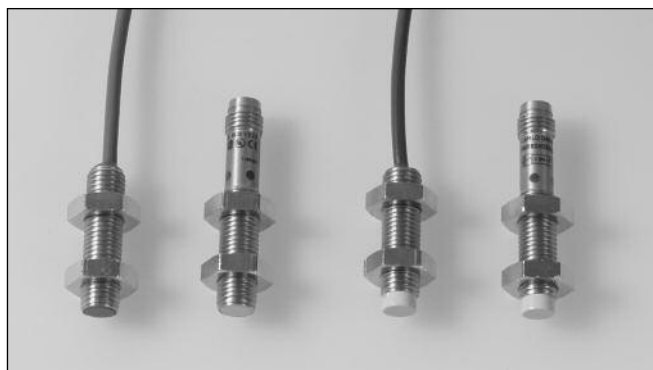


# Sensori di prossimità induttivi

## Portata maggiorata, custodia in acciaio Inox

### Modelli IA, M8

CARLO GAVAZZI



- Distanza di attivazione: 2 ÷ 4 mm
- Modelli totalmente o parzialmente schermati
- Versione a corpo corto
- Tensione nominale: 10 ÷ 30 VCC
- Uscita: CC 200 mA, NPN o PNP, normalmente aperto o chiuso
- Indicazione di uscita attivata: LED giallo
- Protezione elettrica: inversione di polarità, corto circuito, transistori
- Versioni a cavo e connettore

## Descrizione prodotto

Sensore di prossimità induttivo a portata maggiorata con custodia in acciaio Inox. E' in grado di controllare applicazioni che richiedono un ampio campo di attivazione.

Uscita rappresentata da collettore aperto a transistor NPN o PNP. Modelli precablati (cavo PVC, 2m) o a connettore M8, totalmente o parzialmente schermati.

## Come ordinare

**IA08BSF20NOM5**

Modello	IA08BSF20NOM5
Tipo custodia	
Dimensioni custodia	
Materiale custodia	
Lunghezza custodia	
Principio di rilevamento	
Distanza di attivazione	
Uscita	
Configurazione di uscita	
Connessione	

## Selezione modelli

Distanza di attivaz. nom. (S <sub>n</sub> )	Connessione	Codice di ordinazione Transistor NPN normalmente aperto	Codice di ordinazione Transistor NPN normalmente chiuso	Codice di ordinazione Transistor PNP normalmente aperto	Codice di ordinazione Transistor PNP normalmente chiuso
2 mm <sup>1)</sup>	Cavo	IA 08 BSF 20 NO	IA 08 BSF 20 NC	IA 08 BSF 20 PO	IA 08 BSF 20 PC
2 mm <sup>1)</sup>	Connettore	IA 08 BSF 20 NO M5	IA 08 BSF 20 NC M5	IA 08 BSF 20 PO M5	IA 08 BSF 20 PC M5
4 mm <sup>2)</sup>	Cavo	IA 08 BSN 40 NO	IA 08 BSN 40 NC	IA 08 BSN 40 PO	IA 08 BSN 40 PC
4 mm <sup>2)</sup>	Connettore	IA 08 BSN 40 NO M5	IA 08 BSN 40 NC M5	IA 08 BSN 40 PO M5	IA 08 BSN 40 PC M5

<sup>1)</sup> Totalmente schermato

<sup>2)</sup> Parzialmente schermato

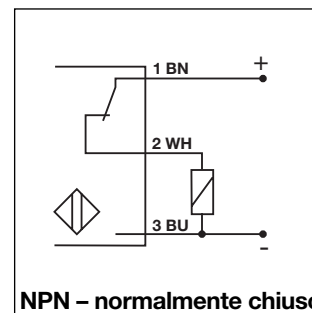
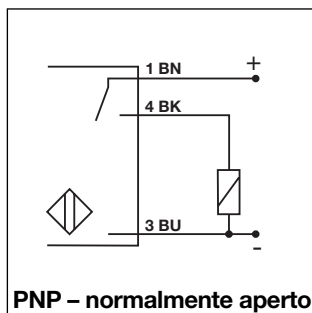
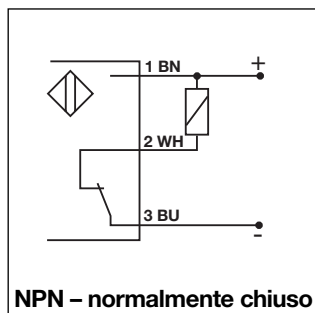
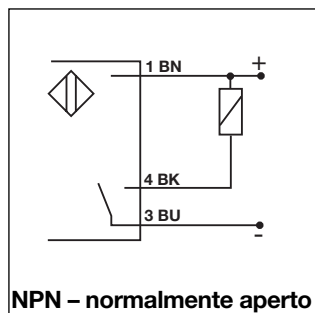
## Caratteristiche tecniche

<b>Tensione di alimentazione (U<sub>B</sub>)</b>	10 ÷ 30 VCC (ripple incluso)	<b>Campo effettivo di attivaz. (S<sub>u</sub>)</b>	0,85 x S <sub>r</sub> ≤ S <sub>u</sub> ≤ 1,15 x S <sub>r</sub>
<b>Ripple</b>	≤ 10%	<b>Ripetibilità (R)</b>	≤ 5%
<b>Corrente di uscita (I<sub>e</sub>)</b>	≤ 200 mA Curva di derating: +50°C ÷ +70°C, I <sub>c</sub> a 70°C ≤ 150 mA	<b>Isteresi (H)</b>	1 - 20% della distanza di attivazione
<b>Assorbimento (I<sub>o</sub>)</b>	≤ 10 mA	<b>Temperatura di funzionamento di immagazzinaggio</b>	-25° ÷ +70°C -30° ÷ +80°C
<b>Caduta di tensione (U<sub>d</sub>)</b>	Max. 2,5 VCC a 200 mA	<b>Materiale custodia</b>	Corpo: Acciaio Inox (AISI 304/303) Fronte: Poliestere termoplastico grigio Retro: NPB Connettore: NPB Viti: NPB
<b>Protezione elettrica</b>	Inversione di polarità, corto circuito, transistori	<b>Connessione</b>	Cavo: 2 m, 3 x 0,14 mm <sup>2</sup> , Ø 3,2 Connettore: PVC grigio, resistente all'olio M8
<b>Transitorio di tensione</b>	1 kW/0,5 J	<b>Grado di protezione</b>	IP 67
<b>Ritardo all'accensione (t<sub>v</sub>)</b>	< 100 ms		
<b>Frequenza di attivazione (f)</b>	IA08 BSF ≥ 2000 Hz IA08 BSN ≥ 1000 Hz		
<b>Indicazione di uscita attivata</b>	LED, giallo		
<b>Campo operativo di attivaz. (S<sub>a</sub>)</b>	0 ≤ S <sub>a</sub> ≤ 0,81 x S <sub>n</sub>		
<b>Campo reale di attivaz. (S<sub>r</sub>)</b>	0,9 x S <sub>n</sub> ≤ S <sub>r</sub> ≤ 1,1 x S <sub>n</sub>		

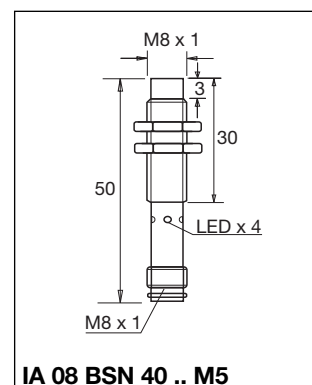
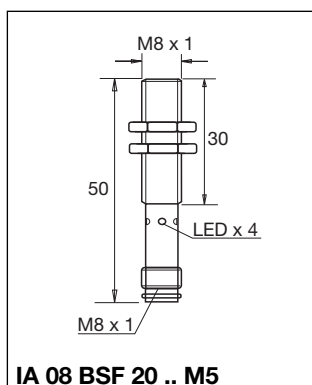
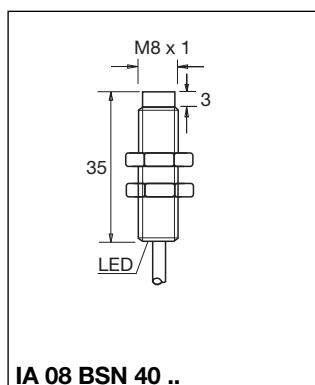
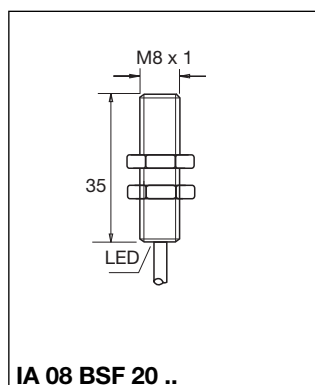
## Caratteristiche tecniche (cont.)

Peso (cavo/ viti inclusi)	IA 08 ..	ca. 30 g	Approvazioni Marcatura CE	CSA, UL
	IA 08 .. M5	ca. 5 g		Presente
Coppia di serraggio	5,0 Nm (x) 8,0 Nm (y)			

## Collegamenti elettrici

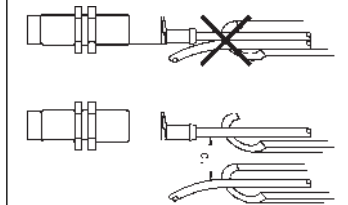


## Dimensioni



## Consigli per l'installazione

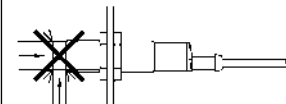
Al fine di evitare interferenze dovute a tensione induttiva / picchi di corrente, far sì che i cavi di alimentazione del sensore di prossimità siano separati dagli altri cavi di alimentazione, per esempio quelli del motore, del contattore o delle elettrovalvole



Posizione del cavo

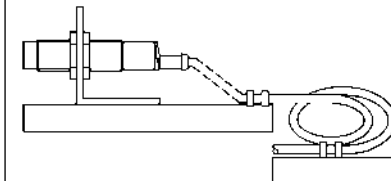


Protezione della parte sensibile del sensore



I sensori di prossimità non devono essere usati per bloccaggi meccanici

Sensore installato su pedana mobile



Evitare qualsiasi flessione ripetuta del cavo

## Accessori in dotazione

- Sensore di prossimità induttivo IA..
- 2 dadi NPB
- Imballo: sacchetto in plastica