

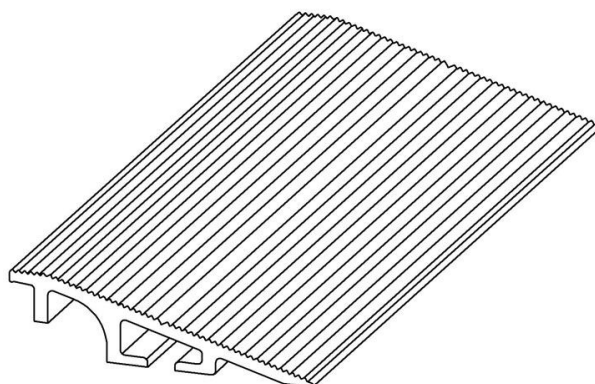


Electric Automation
Automation specialists

Riferimento: RS 14
Codice: 2TLA076300R0500

RS 14, ferroviario Rampa

Acquista da Electric Automation Network



Bordo tagliato profilo per eliminare i bordi verticali sulla pedana di sicurezza.
Principalmente per CHIEDERE-1U4 modello.

Ordinazione

EAN:	7350024461756
Quantità Di Ordine Minimo:	0.1 m
Numero Di Tariffa Doganale:	76042100

Contenitore Di Informazioni

Pacchetto Di Livello 1 Unità Di:	0.1 m
Pacchetto Di Livello 1 Peso Lordo:	0,8 kg

Ulteriori Informazioni

Prodotti Principali Tipo:	ASK-1 Accessorio
Nome Di Prodotto:	Rail

I certificati e le Dichiarazioni (Numero Documento)

Scheda Di Dati Di Informazioni Di Carattere Tecnico:	2TLC172001C0202_chapter12
Dichiarazione di Conformità CE:	NoDecNee

Classificazioni

ETIM 4:	EC002309 - piastra Adattatore connettori industriali
ETIM 5:	EC002309 - piastra Adattatore connettori industriali

Oggetto: Codice Di Classificazione:

U