

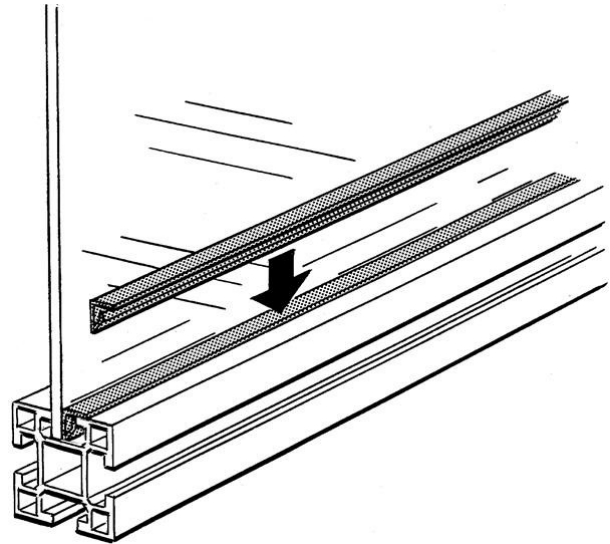


**Electric Automation**  
Automation specialists

Riferimento: JSM PL2C  
Codice: 2TLA040038R0900

JSM PL2C Securing strip L=2000mm for sheets 4mm

Acquista da Electric Automation Network



Riempimento di fissaggio striscia in plastica ABS nera. L=2000 mm 4 mm pannelli.

Ordinazione

EAN:	7350024462982
Quantità Di Ordine Minimo:	1 pezzo
Numero Di Tariffa Doganale:	39269097

Dimensioni

Netto Del Prodotto Larghezza:	2.0m
Netto Del Prodotto Altezza:	0.011m
Netto Del Prodotto Profondità:	0.01m
Peso Netto Del Prodotto:	0.052kg

Contenitore Di Informazioni

Pacchetto Di Livello 1 Unità Di:	1 pezzo
Pacchetto Di Livello 1 Peso Lordo:	0.052 kg

Ulteriori Informazioni

Prodotti Principali Tipo:	Quick-Guardia
Nome Di Prodotto:	Recinzione Di Sicurezza Di Sistemi Quick Guard

## I certificati e le Dichiarazioni (Numero Documento)

Scheda Di Dati Di Informazioni Di Carattere Tecnico:	2TLC172001C0202_chapter13
Dichiarazione di Conformità CE:	NoDecNee

## Classificazioni

ETIM 4:	EC000800 - striscia di Copertura per la parete del dotto
ETIM 5:	EC002783 - Accessori per apparecchiature di sicurezza
Oggetto: Codice Di Classificazione:	U