

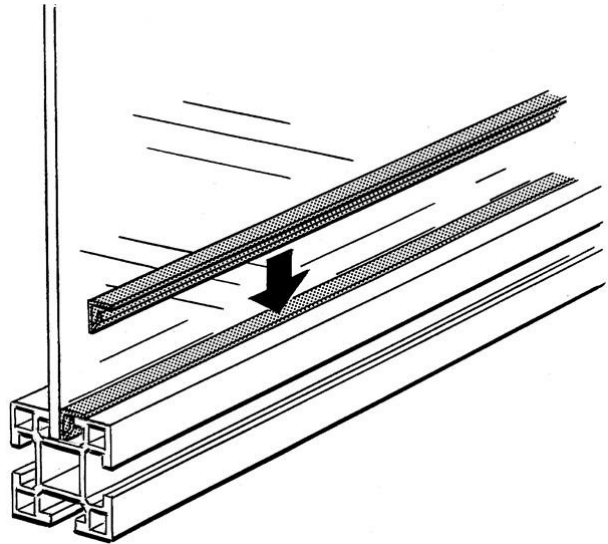


Electric Automation
Automation specialists

Riferimento: JSM PL2B
Codice: 2TLA040038R0800

JSM PL2B Securing strip L=1152mm for sheets 4mm

Acquista da Electric Automation Network



Riempimento di fissaggio striscia in plastica ABS nera. L=1152 mm 4 mm pannelli.

Ordinazione

EAN:	7350024462975
Quantità Di Ordine Minimo:	1 pezzo
Numero Di Tariffa Doganale:	39269097

Dimensioni

Netto Del Prodotto Larghezza:	1.152m
Netto Del Prodotto Altezza:	0.011m
Netto Del Prodotto Profondità:	0.01m
Peso Netto Del Prodotto:	0.034kg

Contenitore Di Informazioni

Pacchetto Di Livello 1 Unità Di:	1 pezzo
Pacchetto Di Livello 1 Peso Lordo:	0.034 kg

Ulteriori Informazioni

Prodotti Principali Tipo:	Quick-Guardia
Nome Di Prodotto:	Recinzione Di Sicurezza Di Sistemi Quick Guard

I certificati e le Dichiarazioni (Numero Documento)

Scheda Di Dati Di Informazioni Di Carattere Tecnico:	2TLC172001C0202_chapter13
Dichiarazione di Conformità CE:	NoDecNee

Classificazioni

ETIM 4:	EC000800 - striscia di Copertura per la parete del dotto
ETIM 5:	EC002783 - Accessori per apparecchiature di sicurezza
Oggetto: Codice Di Classificazione:	U