

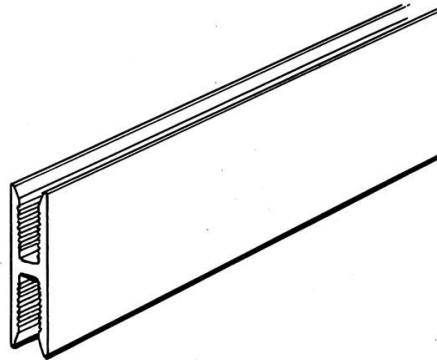


**Electric Automation**  
Automation specialists

Riferimento: JSM A13  
Codice: 2TLA040037R5100

JSM A13-1076 H-profile L=1076

Acquista da Electric Automation Network



H-profilo per Quick-Guardia E. in Alluminio anodizzato Naturale. Lunghezza 1076mm

#### Ordinazione

EAN:	7350024462791
Quantità Di Ordine Minimo:	1 pezzo
Numero Di Tariffa Doganale:	76109090

#### Dimensioni

Netto Del Prodotto Larghezza:	1.076m
Netto Del Prodotto Altezza:	0.044m
Netto Del Prodotto Profondità:	0.0104m
Peso Netto Del Prodotto:	0.508kg

#### Contenitore Di Informazioni

Pacchetto Di Livello 1 Unità Di:	1 pezzo
Pacchetto Di Livello 1 Peso Lordo:	0.508 kg

#### Ulteriori Informazioni

Prodotti Principali Tipo:	Quick-Guardia
Nome Di Prodotto:	Recinzione Di Sicurezza Di Sistemi Quick Guard

#### I certificati e le Dichiarazioni (Numero Documento)

Scheda Di Dati Di Informazioni Di Carattere Tecnico:	2TLC172001C0202_chapter13
--	---------------------------

Dichiarazione di Conformità CE:	NoDecNee
---------------------------------	----------

## Classificazioni

ETIM 4:	EC000386 di Supporto/guida profilata
ETIM 5:	EC000386 di Supporto/guida profilata
Oggetto: Codice Di Classificazione:	U