

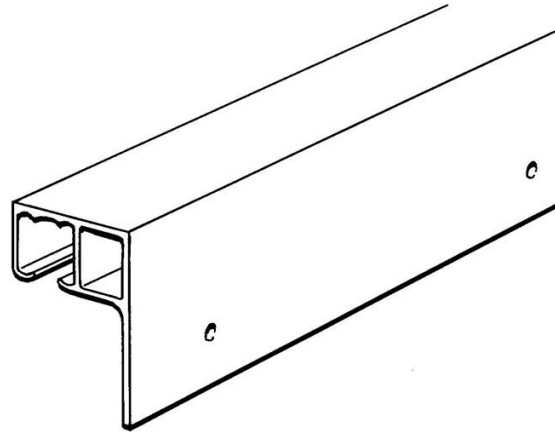


**Electric Automation**  
Automation specialists

Riferimento: JSM A56  
Codice: 2TLA040037R4900

JSM A56 guida ferroviario, in alluminio  
incl. vite, metro

Acquista da Electric Automation Network



Rotaie di guida per slidingdoors. JSM D5 adattano a questa guida. In Alluminio anodizzato naturale, max lunghezza di 6000mm

#### Ordinazione

EAN:	7350024462777
Quantità Di Ordine Minimo:	0.1 m
Numero Di Tariffa Doganale:	76109090

#### Dimensioni

Netto Del Prodotto Larghezza:	0.000m
Netto Del Prodotto Altezza:	0.079m
Netto Del Prodotto Profondità:	0.056m
Peso Netto Del Prodotto:	1.585kg

#### Contenitore Di Informazioni

Pacchetto Di Livello 1 Unità Di:	0.1 m
Pacchetto Di Livello 1 Peso Lordo:	1.585 kg

#### Ulteriori Informazioni

Prodotti Principali Tipo:	Quick-Guardia
Nome Di Prodotto:	Recinzione Di Sicurezza Di Sistemi Quick Guard

## I certificati e le Dichiarazioni (Numero Documento)

Scheda Di Dati Di Informazioni Di Carattere Tecnico:	2TLC172001C0202_chapter13
Dichiarazione di Conformità CE:	NoDecNee

## Classificazioni

ETIM 4:	EC001093 - cancello Scorrevole operatore
ETIM 5:	EC001093 - cancello Scorrevole operatore
Oggetto: Codice Di Classificazione:	U