

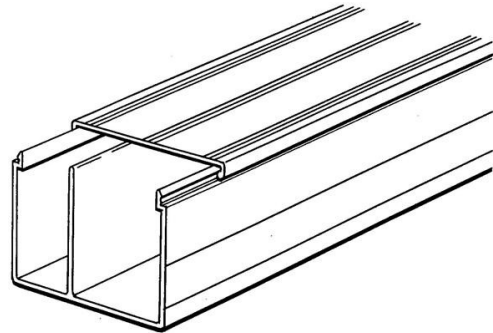


**Electric Automation**  
Automation specialists

Riferimento: JSM A88  
Codice: 2TLA040037R3300

JSM A88 Cable duct 88x68 L=2m

Acquista da Electric Automation Network



Canalina per cavi 88x68mm senza fori. In Alluminio anodizzato naturale. Lunghezza 2000mm

#### Ordinazione

EAN:	7350024462623
Quantità Di Ordine Minimo:	1 pezzo
Numero Di Tariffa Doganale:	76109090

#### Dimensioni

Netto Del Prodotto Larghezza:	2.0m
Netto Del Prodotto Altezza:	0.068m
Netto Del Prodotto Profondità:	0.088m
Peso Netto Del Prodotto:	3.688kg

#### Contenitore Di Informazioni

Pacchetto Di Livello 1 Unità Di:	1 pezzo
Pacchetto Di Livello 1 Peso Lordo:	3.688 kg

#### Ulteriori Informazioni

Prodotti Principali Tipo:	Quick-Guardia
Nome Di Prodotto:	Recinzione Di Sicurezza Di Sistemi Quick Guard

I certificati e le Dichiarazioni (Numero Documento)

Scheda Di Dati Di Informazioni Di Carattere Tecnico:	2TLC172001C0202_chapter13
Dichiarazione di Conformità CE:	NoDecNee

## Classificazioni

ETIM 4:	EC000059 - Installazione del condotto
ETIM 5:	EC000059 - Installazione del condotto
Oggetto: Codice Di Classificazione:	U