

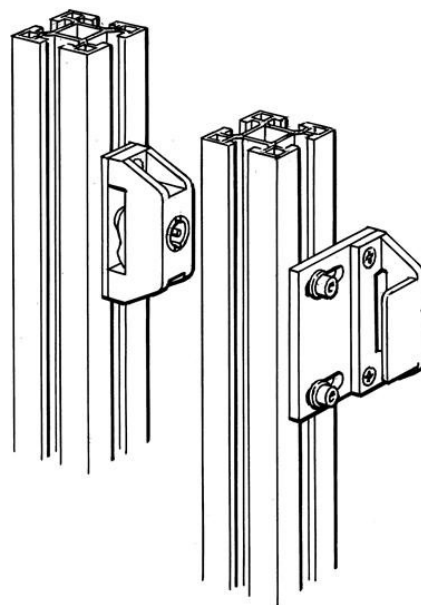


Electric Automation
Automation specialists

Riferimento: JSM D15
Codice: 2TLA040033R3900

JSM D15 Cam Lock exkl. tasto nero
Poliammide

Acquista da [Electric Automation Network](#)



Cam lock tra. raccordo. Staffa in Alluminio e Lockunit in black Polyamide. I tasti sono esclusi.

Ordinazione

EAN:	7350024462326
Quantità Di Ordine Minimo:	1 pezzo
Numero Di Tariffa Doganale:	76109090

Dimensioni

Netto Del Prodotto Larghezza:	0.082m
Netto Del Prodotto Altezza:	0.07m
Netto Del Prodotto Profondità:	0.035m
Peso Netto Del Prodotto:	0.213kg

Contenitore Di Informazioni

Pacchetto Di Livello 1 Unità Di:	1 pezzo
Pacchetto Di Livello 1 Peso Lordo:	0.213 kg

Ulteriori Informazioni

Prodotti Principali Tipo:	Quick-Guardia
Nome Di Prodotto:	Recinzione Di Sicurezza Di Sistemi Quick Guard

I certificati e le Dichiarazioni (Numero Documento)

Scheda Di Dati Di Informazioni Di Carattere Tecnico:	2TLC172001C0202_chapter13
Dichiarazione di Conformità CE:	NoDecNee

Classificazioni

ETIM 4:	EC002626 - Componente per porta (quadro elettrico)
ETIM 5:	EC002783 - Accessori per apparecchiature di sicurezza
Oggetto: Codice Di Classificazione:	X