

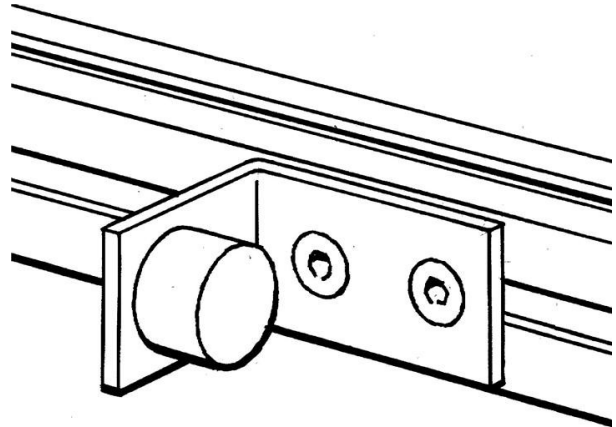


Electric Automation
Automation specialists

Riferimento: JSM D13B
Codice: 2TLA040033R2700

JSM D13B Doorstop orizzontale

Acquista da Electric Automation Network



Porta di arresto, con smorzatore di vibrazioni in acciaio zincato, porta scorrevole, profilo orizzontale.

Ordinazione

EAN:	7350024462265
Quantità Di Ordine Minimo:	1 pezzo
Numero Di Tariffa Doganale:	73269092

Dimensioni

Netto Del Prodotto Larghezza:	0.075m
Netto Del Prodotto Altezza:	0.04m
Netto Del Prodotto Profondità:	0.06m
Peso Netto Del Prodotto:	0.265kg

Contenitore Di Informazioni

Pacchetto Di Livello 1 Unità Di:	1 pezzo
Pacchetto Di Livello 1 Peso Lordo:	0.265 kg

Ulteriori Informazioni

Prodotti Principali Tipo:	Quick-Guardia
Nome Di Prodotto:	Recinzione Di Sicurezza Di Sistemi Quick Guard

I certificati e le Dichiarazioni (Numero Documento)

Scheda Di Dati Di Informazioni Di Carattere Tecnico:	2TLC172001C0202_chapter13
Dichiarazione di Conformità CE:	NoDecNee

Classificazioni

ETIM 4:	EC002626 - Componente per porta (quadro elettrico)
ETIM 5:	EC002783 - Accessori per apparecchiature di sicurezza
Oggetto: Codice Di Classificazione:	X