

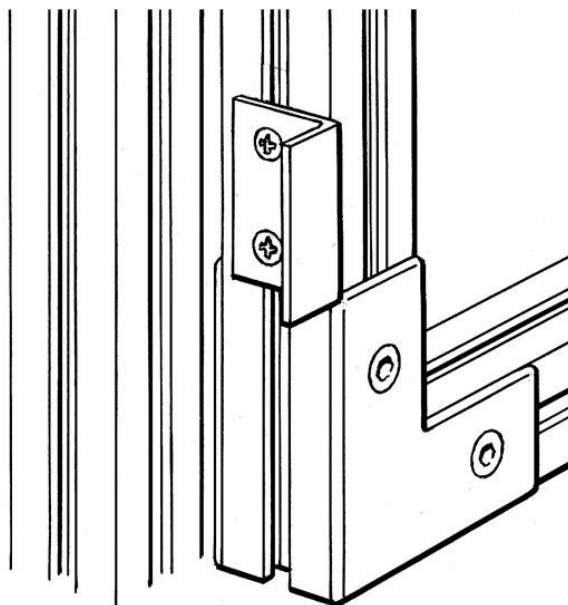


Electric Automation
Automation specialists

Riferimento: JSM D13A
Codice: 2TLA040033R2600

JSM D13A Doorstop angolare

Acquista da Electric Automation Network



Porta di arresto per il convenzionale, porte e sportelli in Natrual di alluminio anodizzato.

Ordinazione

EAN:	7350024462258
Quantità Di Ordine Minimo:	1 pezzo
Numero Di Tariffa Doganale:	76109090

Dimensioni

Netto Del Prodotto Larghezza:	0.04m
Netto Del Prodotto Altezza:	0.06m
Netto Del Prodotto Profondità:	0.025m
Peso Netto Del Prodotto:	0.056kg

Contenitore Di Informazioni

Pacchetto Di Livello 1 Unità Di:	1 pezzo
Pacchetto Di Livello 1 Peso Lordo:	0.056 kg

Ulteriori Informazioni

Prodotti Principali Tipo:	Quick-Guardia
Nome Di Prodotto:	Recinzione Di Sicurezza Di Sistemi Quick Guard

I certificati e le Dichiarazioni (Numero Documento)

Scheda Di Dati Di Informazioni Di Carattere Tecnico:	2TLC172001C0202_chapter13
Dichiarazione di Conformità CE:	NoDecNee

Classificazioni

ETIM 4:	EC002626 - Componente per porta (quadro elettrico)
ETIM 5:	EC002783 - Accessori per apparecchiature di sicurezza
Oggetto: Codice Di Classificazione:	X