

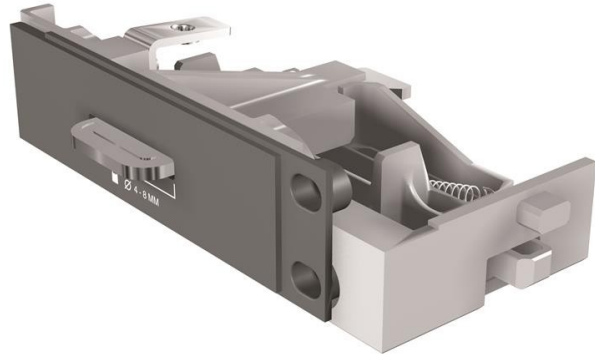


Electric Automation
Automation specialists

Riferimento: Acc. E2.2/E6.2
Codice: 1SDA073841R1

PLP Position padlock
D=4/6/8mmE2.2..E6.2

Acquista da Electric Automation Network



LUCCHETTO DISPOSITIVO D=4/6/8 MM COLLEGATI-POSIZIONE ISOLATA PER C.
INTERRUTTORE E2.2...E6.2

Ordinazione

EAN:	8015644777746
Quantità Di Ordine Minimo:	1 pezzo
Numero Di Tariffa Doganale:	85389099

Contenitore Di Informazioni

Pacchetto di Livello 1 EAN:	8015644777746
-----------------------------	---------------

Ulteriori Informazioni

Prodotti Principali Tipo:	Accessori per Emax 2
Nome Di Prodotto:	Accessorio
Tipo Di Prodotto:	ACC
Standard:	IEC
Adatto Per:	E2.2 E4.2 E6.2
Adatto per Classe di Prodotto:	SACE Emax 2

I certificati e le Dichiarazioni (Numero Documento)

Scheda Di Dati Di Informazioni Di Carattere Tecnico:	1SDC200023D0204
--	-----------------

Dichiarazione di Conformità CE:

1SDL000165R0020
1SDL000165R0021
1SDL000165R0022

Classificazioni

Oggetto: Codice Di Classificazione:

Q