

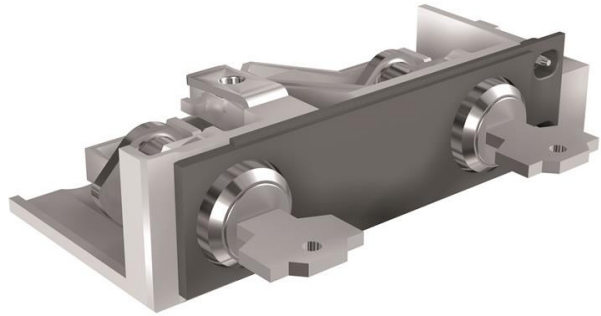


**Electric Automation**  
Automation specialists

Riferimento: Acc. E2.2/E6.2  
Codice: 1SDA073808R1

KLP-S Pos.lock N.20006 E2.2..E6.2 1key

Acquista da Electric Automation Network



CHIAVE SERRATURA CON CHIAVI UGUALI N. 20006 NEL COLLEGATO-POSIZIONE ISOLATA 1a CHIAVE E2.2...E6.2

#### Ordinazione

EAN:	8015644777418
Quantità Di Ordine Minimo:	1 pezzo
Numero Di Tariffa Doganale:	85389099

#### Contenitore Di Informazioni

Pacchetto di Livello 1 EAN:	8015644777418
-----------------------------	---------------

#### Ulteriori Informazioni

Prodotti Principali Tipo:	Accessori per Emax 2
Nome Di Prodotto:	Accessorio
Tipo Di Prodotto:	ACC
Standard:	IEC
Adatto Per:	E2.2 E4.2 E6.2
Adatto per Classe di Prodotto:	SACE Emax 2

#### I certificati e le Dichiarazioni (Numero Documento)

Scheda Di Dati Di Informazioni Di Carattere Tecnico:	1SDC200023D0204
--	-----------------

Dichiarazione di Conformità CE:

1SDL000165R0020  
1SDL000165R0021  
1SDL000165R0022

## Classificazioni

Oggetto: Codice Di Classificazione:

Q