

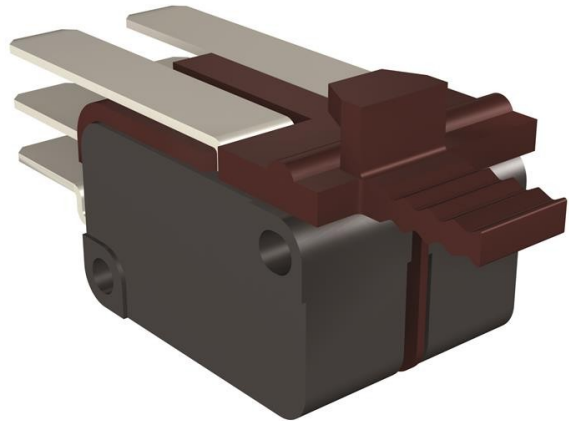


Electric Automation
Automation specialists

Riferimento: Acc. E1.2
Codice: 1SDA073752R1

AUX 2Q 400VAC + 2Q 24VDC E1.2

Acquista da Electric Automation Network



2 di COMMUTAZIONE CONTATTO APERTO-CHIUSO V <(><<<> 400 V AC + 2 di
COMMUTAZIONE CONTATTO APERTO-CHIUSO V <(><<<> 24V DC E1.2

Ordinazione

EAN:	8015644776855
Quantità Di Ordine Minimo:	1 pezzo
Numero Di Tariffa Doganale:	85389099

Contenitore Di Informazioni

Pacchetto di Livello 1 EAN:	8015644776855
-----------------------------	---------------

Ulteriori Informazioni

Prodotti Principali Tipo:	Accessori per Emax 2
Nome Di Prodotto:	Accessorio
Tipo Di Prodotto:	ACC
Standard:	IEC
Adatto Per:	E1.2
Adatto per Classe di Prodotto:	SACE Emax 2

I certificati e le Dichiarazioni (Numero Documento)

Scheda Di Dati Di Informazioni Di Carattere Tecnico:	1SDC200023D0204
Dichiarazione di Conformità CE:	1SDL000165R0019

Classificazioni

Oggetto: Codice Di Classificazione:	Q
-------------------------------------	---