

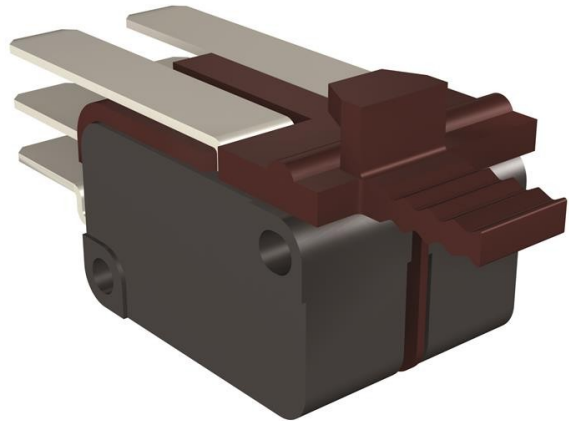


Electric Automation
Automation specialists

Riferimento: Acc. E1.2
Codice: 1SDA073751R1

A 24VDC E1.2 4Q

Acquista da Electric Automation Network



4 di COMMUTAZIONE CONTATTO APERTO-CHIUSO V <(><<<> 24V DC E1.2

Ordinazione

EAN:	8015644776848
Quantità Di Ordine Minimo:	1 pezzo
Numero Di Tariffa Doganale:	85389099

Contenitore Di Informazioni

Pacchetto di Livello 1 EAN:	8015644776848
-----------------------------	---------------

Ulteriori Informazioni

Prodotti Principali Tipo:	Accessori per Emax 2
Nome Di Prodotto:	Accessorio
Tipo Di Prodotto:	ACC
Standard:	IEC
Adatto Per:	E1.2
Adatto per Classe di Prodotto:	SACE Emax 2

I certificati e le Dichiarazioni (Numero Documento)

Scheda Di Dati Di Informazioni Di Carattere Tecnico:	1SDC200023D0204
Dichiarazione di Conformità CE:	1SDL000165R0019

Classificazioni

Oggetto: Codice Di Classificazione:

Q