

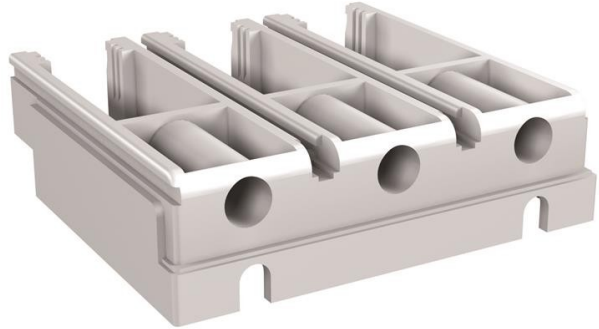


**Electric Automation**  
Automation specialists

Riferimento: XT3  
Codice: 1SDA066309R1

ADP MONT. TEMPO DETERMINATO. x PF  
XT3 3p

Acquista da Electric Automation Network



ADATTATORE PER MONTAGGIO TERMINALI FISSI PER LA PARTE FISSA A TRE POLI XT3

#### Ordinazione

EAN:	8015644002077
Quantità Di Ordine Minimo:	1 pezzo
Numero Di Tariffa Doganale:	85389099

#### Dimensioni

Peso Netto Del Prodotto:	0.9kg
--------------------------	-------

#### Contenitore Di Informazioni

Pacchetto Di Livello 1 Unità Di:	1 pezzo
Pacchetto Di Livello 1 Peso Lordo:	0,9 kg
Pacchetto di Livello 1 EAN:	8015644002077

#### Ulteriori Informazioni

Prodotti Principali Tipo:	Accessori per Tmax XT
Nome Di Prodotto:	Accessori per Interruttori automatici
Tipo Di Prodotto:	ACC
Standard:	IEC 60947-2
Adatto Per:	XT3
Adatto per Classe di Prodotto:	SACE Tmax XT

## I certificati e le Dichiarazioni (Numero Documento)

Scheda Di Dati Di Informazioni Di Carattere Tecnico:	1SDC210033D0202
Dichiarazione di Conformità CE:	1SDL000165R0009

## Classificazioni

Oggetto: Codice Di Classificazione:	Q
UNSPSC:	39120000