

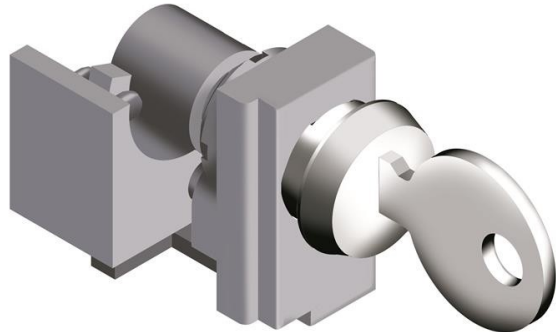


Electric Automation
Automation specialists

Riferimento: T2
Codice: 1SDA053529R1

KLC T2 chiave Ronis BLOCCO OP, X
C.BREAK.

Acquista da Electric Automation Network



BLOCCO a CHIAVE RONIS 622 APERTO CON CHIAVE ESTRAIBILE IN POSIZIONE APERTA
PER C. INTERRUPTORE T2

Ordinazione

EAN:	8015644544775
Quantità Di Ordine Minimo:	1 pezzo
Numero Di Tariffa Doganale:	85389099

Dimensioni

Peso Netto Del Prodotto:	0.064kg
--------------------------	---------

Contenitore Di Informazioni

Pacchetto Di Livello 1 Unità Di:	1 pezzo
Pacchetto Di Livello 1 Peso Lordo:	0.064 kg
Pacchetto di Livello 1 EAN:	8015644544775

Ulteriori Informazioni

Prodotti Principali Tipo:	Accessori per Tmax T
Nome Di Prodotto:	Accessori per Interruttori automatici
Tipo Di Prodotto:	ACC
Standard:	IEC
Adatto Per:	T2
Adatto per Classe di Prodotto:	SACE Tmax T

I certificati e le Dichiarazioni (Numero Documento)

Scheda Di Dati Di Informazioni Di Carattere Tecnico:	1SDC210015D0201
Dichiarazione di Conformità CE:	1SDL000165R0001

Classificazioni

Oggetto: Codice Di Classificazione:	Q
UNSPSC:	39121100