

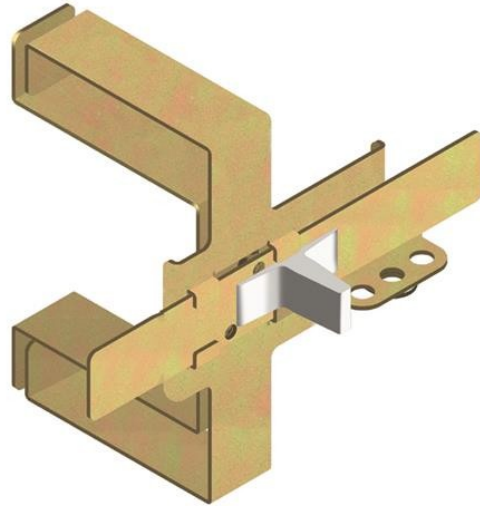


Electric Automation
Automation specialists

Riferimento: T1-T2-T3
Codice: 1SDA052165R1

MIF T1-T2-T3 MECH, BLOCCO 3
C.BREAKER

Acquista da Electric Automation Network



INTERBLOCCO MECCANICO TRA 3 C. INTERRUTTORI T1-T2-T3

Ordinazione

EAN:	8015644527600
Quantità Di Ordine Minimo:	1 pezzo
Numero Di Tariffa Doganale:	85389099

Dimensioni

Peso Netto Del Prodotto:	1.03kg
--------------------------	--------

Contenitore Di Informazioni

Pacchetto Di Livello 1 Unità Di:	1 pezzo
Pacchetto Di Livello 1 Peso Lordo:	1.23 kg
Pacchetto di Livello 1 EAN:	8015644527600

Ambientale

RoHS Status:	Progettato per seguire la Direttiva UE 2002/95/CE del consiglio, del 18 agosto 2005 e l'emendamento dopo 2006-07-01
--------------	---

Ulteriori Informazioni

Dispositivo:	T1-T2-T3
Prodotti Principali Tipo:	Accessori per Tmax T
Nome Di Prodotto:	Accessori per Interruttori automatici
Tipo Di Prodotto:	ACC
Standard:	IEC
Adatto Per:	T1 T2 T3
Adatto per Classe di Prodotto:	SACE Tmax T

I certificati e le Dichiarazioni (Numero Documento)

Scheda Di Dati Di Informazioni Di Carattere Tecnico:	1SDC210015D0201
Dichiarazione di Conformità CE:	1SDL000165R0001
RoHS Informazioni:	1SDL000200R0001

Classificazioni

Oggetto: Codice Di Classificazione:	Q
-------------------------------------	---