

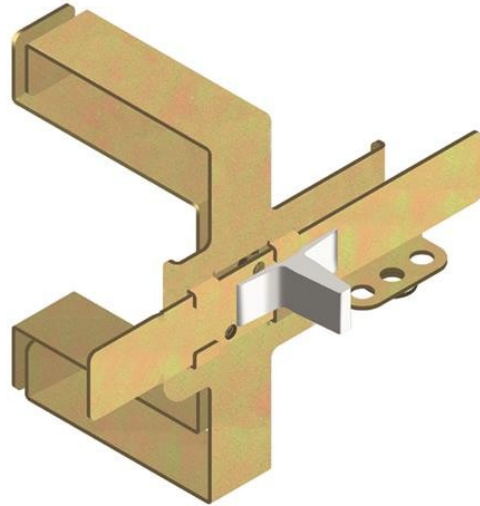


Electric Automation
Automation specialists

Riferimento: T1-T2-T3
Codice: 1SDA051396R1

MIF T1-T2-T3 MECH, BLOCCO 2
C.BREAKER

Acquista da Electric Automation Network



INTERBLOCCO MECCANICO TRA 2 C. INTERRUTTORI T1-T2-T3

Ordinazione

| | |
|-----------------------------|---------------|
| EAN: | 8015644518172 |
| Quantità Di Ordine Minimo: | 1 pezzo |
| Numero Di Tariffa Doganale: | 85389099 |

Dimensioni

| | |
|--------------------------|--------|
| Peso Netto Del Prodotto: | 0.65kg |
|--------------------------|--------|

Contenitore Di Informazioni

| | |
|------------------------------------|---------------|
| Pacchetto Di Livello 1 Unità Di: | 1 pezzo |
| Pacchetto Di Livello 1, Larghezza: | 120 mm |
| Pacchetto Di Livello 1 Altezza: | 110 mm |
| Pacchetto Di Livello 1 Lunghezza: | 315 mm |
| Pacchetto Di Livello 1 Peso Lordo: | 0,75 kg |
| Pacchetto di Livello 1 EAN: | 8015644518172 |

Ambientale

| | |
|--------------|---|
| RoHS Status: | Progettato per seguire la Direttiva UE 2002/95/CE del consiglio, del 18 agosto 2005 e l'emendamento dopo 2006-07-01 |
|--------------|---|

Ulteriori Informazioni

| | |
|--------------------------------|---------------------------------------|
| Dispositivo: | T1-T2-T3 |
| Prodotti Principali Tipo: | Accessori per Tmax T |
| Nome Di Prodotto: | Accessori per Interruttori automatici |
| Tipo Di Prodotto: | ACC |
| Standard: | IEC |
| Adatto Per: | T1 T2 T3 |
| Adatto per Classe di Prodotto: | SACE Tmax T |

I certificati e le Dichiarazioni (Numero Documento)

| | |
|--|-----------------|
| Scheda Di Dati Di Informazioni Di Carattere Tecnico: | 1SDC210015D0201 |
| Dichiarazione di Conformità CE: | 1SDL000165R0001 |
| RoHS Informazioni: | 1SDL000200R0001 |

Classificazioni

| | |
|-------------------------------------|----------|
| Oggetto: Codice Di Classificazione: | Q |
| UNSPSC: | 39120000 |