

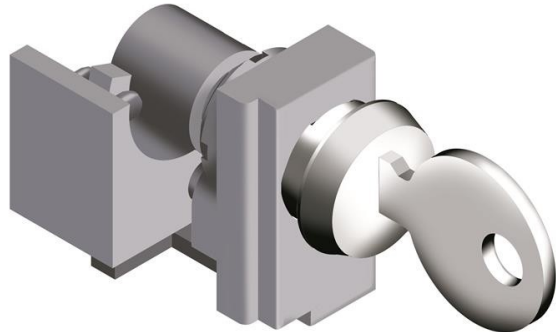


Electric Automation
Automation specialists

Riferimento: T1
Codice: 1SDA051395R1

KLC T1 BLOCCO TASTI RONIS WIT, OP /
CL X C.BREA

Acquista da Electric Automation Network



BLOCCO a CHIAVE RONIS 622 APERTO CON CHIAVE ESTRAIBILE IN POSIZIONE CHIUSA
PER C. INTERRUTTORE T1

Ordinazione

EAN:	8015644518165
Quantità Di Ordine Minimo:	1 pezzo
Numero Di Tariffa Doganale:	85389099

Dimensioni

Peso Netto Del Prodotto:	0.064kg
--------------------------	---------

Contenitore Di Informazioni

Pacchetto Di Livello 1 Unità Di:	1 pezzo
Pacchetto Di Livello 1, Larghezza:	150 mm
Pacchetto Di Livello 1 Altezza:	25 mm
Pacchetto Di Livello 1 Lunghezza:	200 mm
Pacchetto Di Livello 1 Peso Lordo:	0.064 kg
Pacchetto di Livello 1 EAN:	8015644518165

Ambientale

RoHS Status:	Progettato per seguire la Direttiva UE 2002/95/CE del consiglio, del 18 agosto 2005 e modifica, 2007-01-01
--------------	--

Ulteriori Informazioni

Dispositivo:	T1
Prodotti Principali Tipo:	Accessori per Tmax T
Nome Di Prodotto:	Accessori per Interruttori automatici
Tipo Di Prodotto:	ACC
Standard:	IEC
Adatto Per:	T1
Adatto per Classe di Prodotto:	SACE Tmax T

I certificati e le Dichiarazioni (Numero Documento)

Scheda Di Dati Di Informazioni Di Carattere Tecnico:	1SDC210015D0201
Dichiarazione di Conformità CE:	1SDL000165R0001
RoHS Informazioni:	1SDL000200R0001

Classificazioni

Oggetto: Codice Di Classificazione:	Q
UNSPSC:	39121100