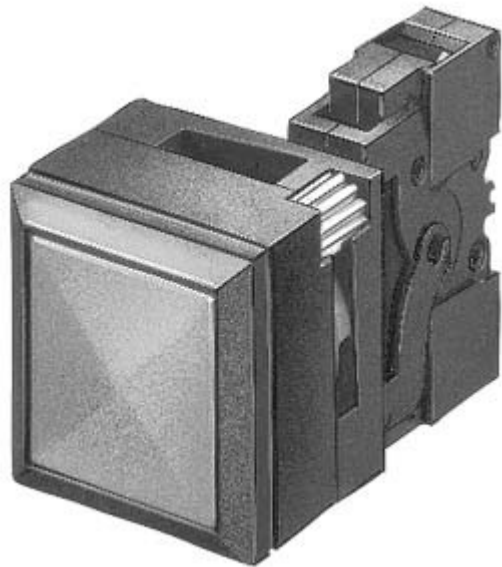


Artikel-Nr.: 3SB3301-0AA31

DRUCKTASTER, 26X26MM,
QUADRATISCH, KUNSTSTOFF, GELB,
DRUCKKNOPF, FLACH, 1S+1OE,
SCHRAUBANSCHLUSS, MIT HALTER

Kaufen von Electric Automation Network



Ausführung des Produkts	Komplettgerät quadratisch
Gehäuse:	
Form der Gehäusefront	quadratisch
Material des Gehäuses	Kunststoff
Anzahl der Befehlsstellen	1
Betätigungselement:	
Ausführung des Betätigungselements	Drucktaster
Funktionsweise des Betätigungselements	tastend
Produkterweiterung optional Leuchtmittel	Nein
Farbe	
des Betätigungselements	gelb
Material des Betätigungselements	Kunststoff
Form des Betätigungselements	flacher Druckknopf
Art der Entriegelung	ohne
Anzahl der Schaltstellungen	2
Frontring:	
Produktbestand>	Ja
Ausführung des Frontrings	Standard
Material des Frontrings	Kunststoff
Farbe des Frontrings	schwarz
Halter:	

Material des Halters	Kunststoff
Schaltelement/ Lampenfassung:	
Anzahl der Lampenfassungen	0
Anzahl der Schaltelemente	1
Allgemeine technische Daten:	
Produktfunktion	
Zwangsöffnung	Ja
NOT-HALT-Funktion	Nein
Spannungsart	
der Betriebsspannung	AC/DC
Schutzart IP	IP66
Schwingfestigkeit	
gemäß IEC 60068-2-6	20 ... 200 Hz: 5g
Schalhäufigkeit maximal	1 000 1/h
mechanische Lebensdauer (Schaltspiele)	
typisch	10 000 000
Betriebsmittelkennzeichen	
gemäß DIN 40719 erweitert gemäß IEC 204-2 gemäß IEC 750	S
gemäß DIN EN 61346-2	S
gemäß DIN EN 81346-2	S
Betriebsspannung	
Bemessungswert	5 ... 400 V
Hilfsstromkreis:	
Anzahl der Öffner	
für Hilfskontakte	1
Anzahl der Schließer	
für Hilfskontakte	1
Anzahl der Wechsler	
für Hilfskontakte	0
Betriebsstrom bei AC-12	
bei 24 V Bemessungswert	10 A
bei 48 V Bemessungswert	10 A
bei 110 V Bemessungswert	10 A
bei 230 V Bemessungswert	10 A
bei 400 V Bemessungswert	10 A
Betriebsstrom bei AC-15	
bei 24 V Bemessungswert	6 A

bei 48 V Bemessungswert	6 A
bei 110 V Bemessungswert	6 A
bei 230 V Bemessungswert	6 A
bei 400 V Bemessungswert	3 A
Betriebsstrom bei DC-12	
bei 24 V Bemessungswert	10 A
bei 48 V Bemessungswert	5 A
bei 110 V Bemessungswert	2,5 A
bei 230 V Bemessungswert	1 A
Betriebsstrom bei DC-13	
bei 24 V Bemessungswert	3 A
bei 48 V Bemessungswert	1,5 A
bei 110 V Bemessungswert	0,7 A
bei 230 V Bemessungswert	0,3 A
Anschlüsse/ Klemmen:	
Ausführung des elektrischen Anschlusses	Schraubanschluss
Anzugsdrehmoment der Schrauben im Halter	0,9 ... 1,1 N·m
Umgebungsbedingungen:	
Umgebungstemperatur	
während Betrieb	-25 ... +70 °C
während Lagerung	-40 ... +80 °C
Umweltkategorie während Betrieb gemäß IEC 60721	3K6
Einbau/ Befestigung/ Abmessungen:	
Befestigungsart	Frontbefestigung
Form der Einbauöffnung	quadratisch
Einbauhöhe	5 mm
Einbaubreite	30 mm
Einbautiefe	63 mm