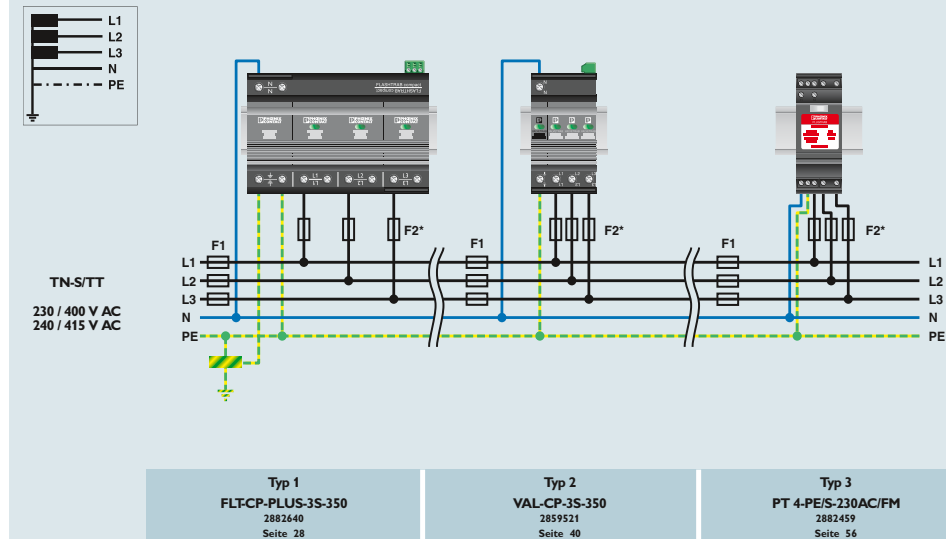


Allgemeine Informationen zu den nachfolgenden Applikationszeichnungen

- Die beispielhaften Darstellungen dienen als Auswahlhilfe für den passenden Überspannungsschutz. Sie erheben nicht den Anspruch auf Vollständigkeit in Bezug auf die vorgeschriebenen Schutzmaßnahmen.
- Die abgebildeten Anschlussschemata ersetzen nicht die normgerechte Planung eines Schutzkonzeptes durch eine Elektro- bzw. Blitzschutzfachkraft.
- Der Eingriff in die Elektro-Festinstallation darf nur durch unterwiesenes Fachpersonal erfolgen.
- Zur bestimmungs- und sachgemäßen Anwendung der Produkte sind unbedingt die jeweiligen Einbauanweisungen vor Installation oder Inbetriebnahme zu beachten.
- Alle Informationen/Hinweise stehen für Sie als Download unter der jeweiligen Artikeldokumentation unter www.phoenixcontact.net/products zur Verfügung.

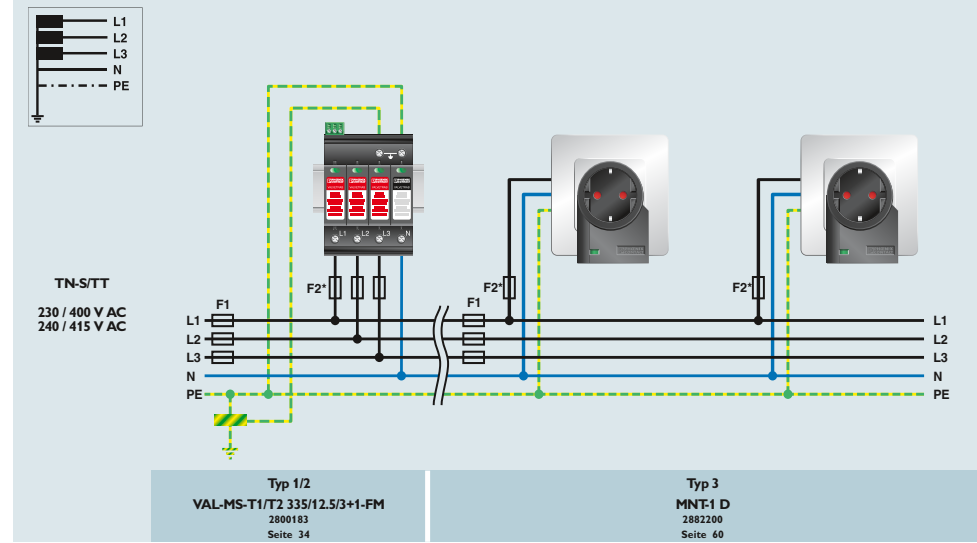
Unterscheidungsmerkmale der Schutzgeräte für die Stromversorgung					
	Typ 1	Typ 1+2	Typ 1/2	Typ 2	Typ 3
Blitzschutzonenübergang	0-1	0-2	0-1/1-2	1-2	2-3
Ohne detaillierte Berechnung des Blitzstoßstromes am Einbauort einsetzbar in Blitzschutzklasse	I-IV	I-IV	III-IV		
Typ 1 und Typ 2 in einem Gerät kombiniert universell einsetzbar		☑			

Dreistufiger Schutz für die Stromversorgung, Typ 1 und Typ 2 getrennt installiert + Typ 3

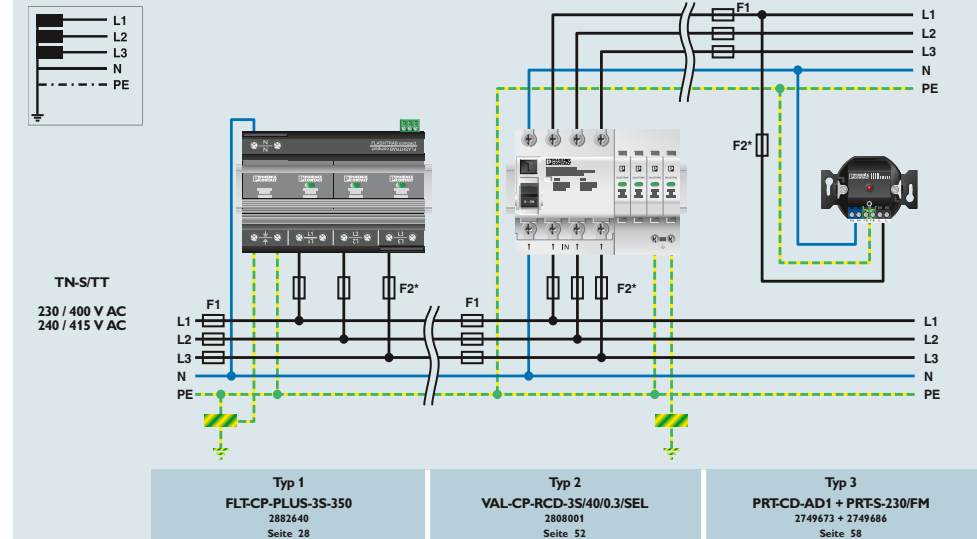


* F2 kann entfallen, wenn F1 ≤ Vorsicherung max. nach IEC

Zweistufiger Schutz für die Stromversorgung, Typ 1/2-Kombination auf Varistorbasis + Typ 3



Dreistufiger Schutz für die Stromversorgung, Typ 1 und Typ 2 getrennt installiert + Typ 3



* F2 kann entfallen, wenn F1 ≤ Vorsicherung max. nach IEC