

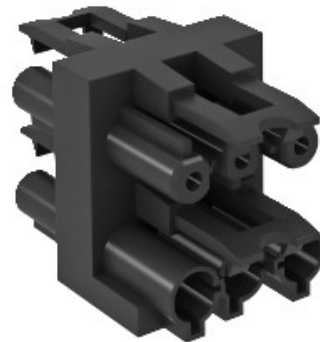


Electric Automation
Automation specialists

Artikel-Nr.: VB-3 GST18i3p
Code: 6108080

Verteilerblock, 3-polig, 1 Eingang / 3
Ausgänge 3-polig, Schwarz,

[Kaufen von Electric Automation Network](#)



VERTEILERBLOCK mit Verriegelung, Typ GST18i, ein Eingang mit plug-Abschnitt 3-pin- und drei Ausgänge mit Buchse Abschnitt 3-pin.