

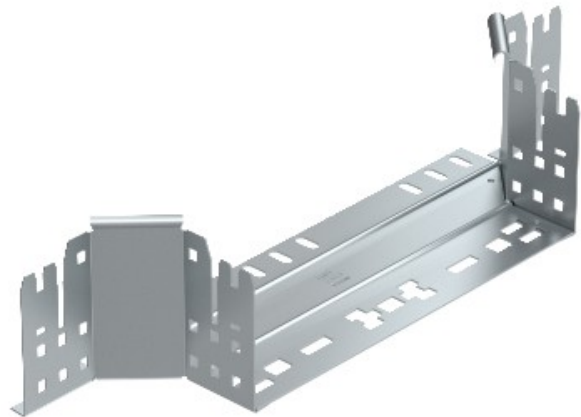


Electric Automation
Automation specialists

Artikel-Nr.: RAAM 150 FT
Code: 6041948

Montage / Abzweigstück mit
Schnellkupplung, 110x500, feuerverzinkt
nach DIN EN ISO 1461, Stahl, St

[Kaufen von Electric Automation Network](#)



Aufbau/Verzweigung mit Schnellkupplung-system. Für alle Kabel-Behälter-Typen mit 110 mm Seitenhöhe.