

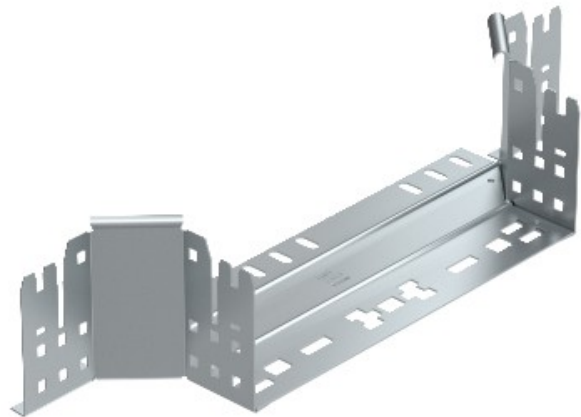


**Electric Automation**  
Automation specialists

Artikel-Nr.: RAAM 115 FT  
Code: 6041941

Montage / Abzweigstück mit  
Schnellkupplung, 110x150, feuerverzinkt  
nach DIN EN ISO 1461, Stahl, St

[Kaufen von Electric Automation Network](#)



Aufbau/Verzweigung mit Schnellkupplung-system. Für alle Kabel-Behälter-Typen mit 110 mm Seitenhöhe.