

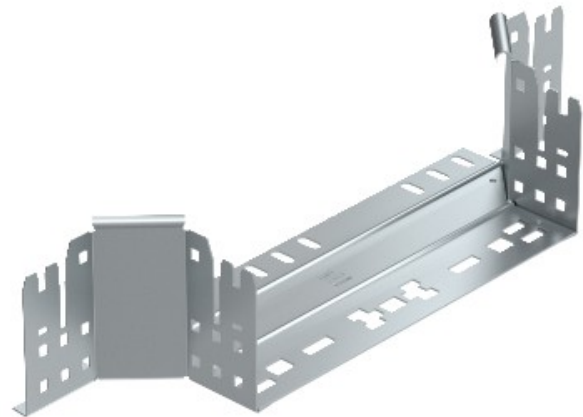


Electric Automation
Automation specialists

Artikel-Nr.: RAAM 140 FS
Code: 6041926

Montage / Abzweigstück mit
Schnellkupplung, 110x400,
bandverzinkt, DIN EN 10147, Stahl, St

[Kaufen von Electric Automation Network](#)



Aufbau/Verzweigung mit Schnellkupplung-system. Für alle Kabel-Behälter-Typen mit 110 mm Seitenhöhe.