

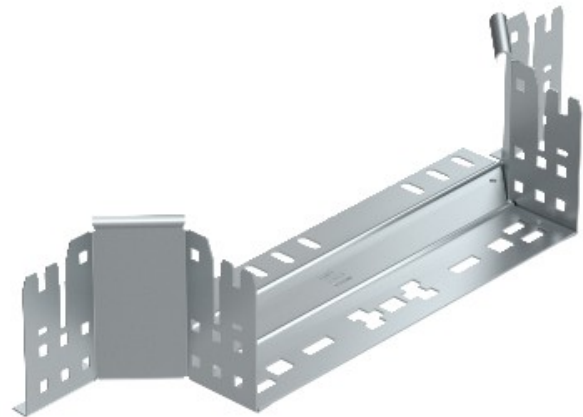


**Electric Automation**  
Automation specialists

Artikel-Nr.: RAAM 110 FS  
Code: 6041920

Montage / Abzweigstück mit  
Schnellkupplung, 110x100,  
bandverzinkt, DIN EN 10147, Stahl, St

[Kaufen von Electric Automation Network](#)



Aufbau/Verzweigung mit Schnellkupplung-system. Für alle Kabel-Behälter-Typen mit 110 mm Seitenhöhe.