

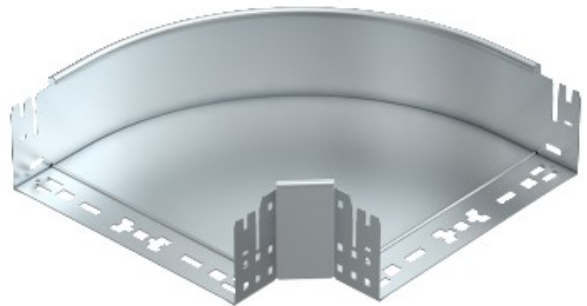


**Electric Automation**  
Automation specialists

Artikel-Nr.: RBM 90 140 FT  
Code: 6041866

90 ° Bogen mit Schnellkupplung,  
110x400, feuerverzinkt nach DIN EN ISO  
1461, Stahl, St

[Kaufen von Electric Automation Network](#)



90° Bogen mit Schnellanschluss-system. Für alle Kabel-Behälter-Typen mit 110 mm Seitenhöhe.