

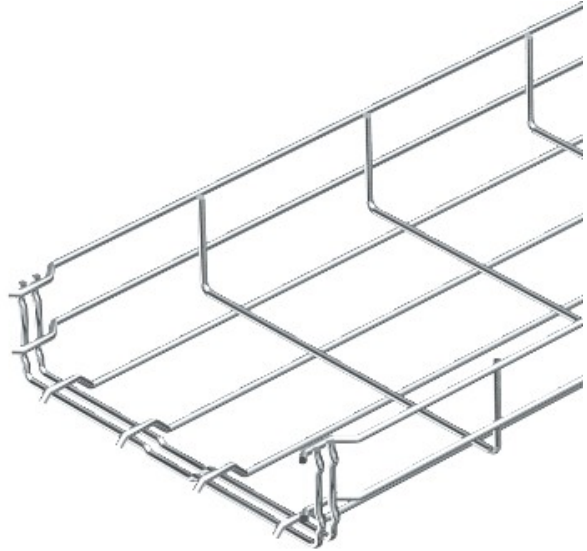


Electric Automation
Automation specialists

Artikel-Nr.: GRM 55 500 G
Code: 6001452

Gitterrinne GRM, 55x500x3000,
galvanisch, DIN 50961, Stahl, St

Kaufen von Electric Automation Network



Magnetische Abschirmung Isolierung ohne Deckel 15 dB, mit Deckel 25 dB. Sie finden detaillierte Informationen über die UL-Einstufung in die jeweilige Zertifizierung.