

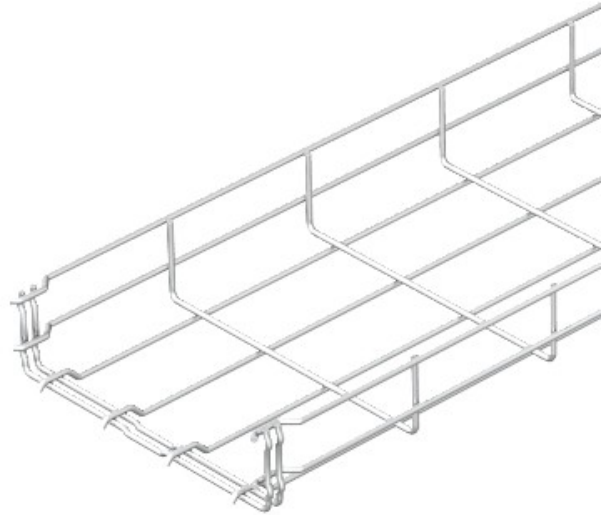


Electric Automation
Automation specialists

Artikel-Nr.: GRM 55 150VA4301
Code: 6001074

Gitterrinne GRM, 55x150x3000, Bunt,
Edelstahl, Klasse 304, VA, 1.4301

[Kaufen von Electric Automation Network](#)



Keine zusätzlichen Verbindungs-Komponenten sind erforderlich, damit die Maschen-Kabel-Behälter, es ist einfach verriegelt. Die Breite des Rasters ist 50 x 100 mm (Ausnahme: GRM 55/50 = 20 x 100 mm).