

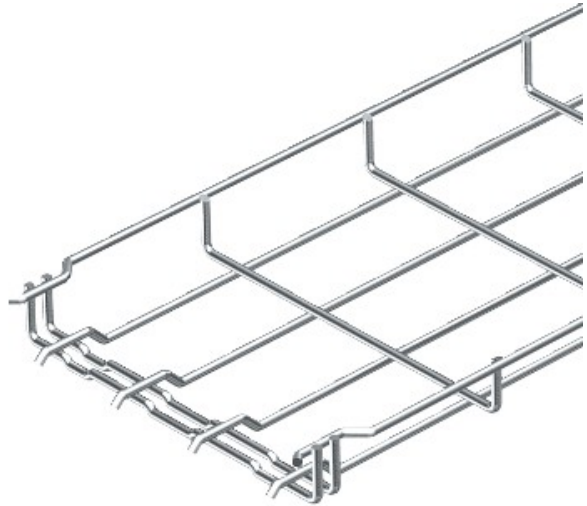


**Electric Automation**  
Automation specialists

Artikel-Nr.: GRM 35 150VA4401  
Code: 6000089

Gitterrinne GRM, 35x150x3000,  
Edelstahl, Klasse 316, VA, 1.4401

[Kaufen von Electric Automation Network](#)



Keine zusätzlichen Verbindungs-Komponenten sind erforderlich, damit die Maschen-Kabel-Behälter, es ist einfach verriegelt. Die Breite des Rasters ist 50 x 100 mm (Ausnahme: GRM 35/50 = 20 x 100 mm).