



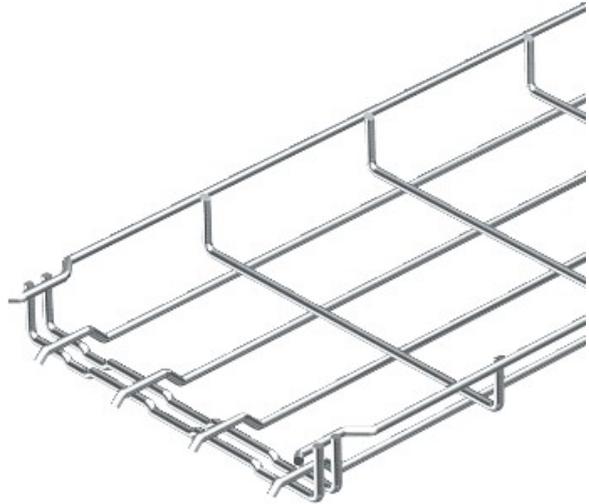
Electric Automation
Automation specialists

Artikel-Nr.: GRM 35 100 FT

Code: 6000071

Gitterrinne GRM, 35x100x3000,
feuerverzinkt nach DIN EN ISO 1461,
Stahl, St

[Kaufen von Electric Automation Network](#)



Magnetische Abschirmung Isolierung ohne Deckel 15 dB, mit Deckel 25 dB.