

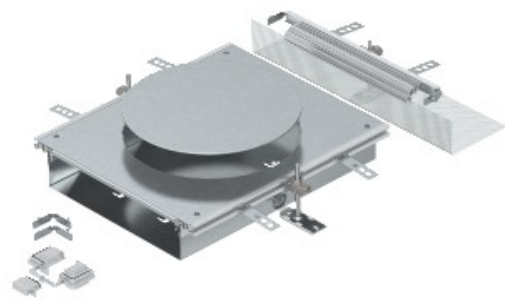


Electric Automation
Automation specialists

Artikel-Nr.: OKA-W A 10050R9
Code: 7424926

Erweiterungseinheit für OKA-W,
bandverzinkt, DIN EN 10147, Stahl, St

[Kaufen von Electric Automation Network](#)



Die Größe der Montage-Einheit, geeignet für den Einbau einer Runden Einbaueinheit der Nenngröße R9 oder R9/55.