

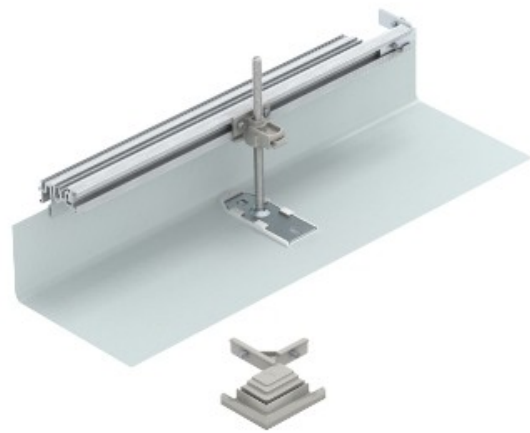


Electric Automation
Automation specialists

Artikel-Nr.: OKA-G30040150FBR
Code: 7423972

Branch, rechts für OKA-G und OKA-W,
bandverzinkt, DIN EN 10147, Stahl, St

[Kaufen von Electric Automation Network](#)



Für den Bau-Seite Schaffung eines trunking-Kreuzung als 90° Winkel nach rechts. Mit allen erforderlichen teilen für die Montage. Geeignet für OKA-G und OKA-W lichtbandsysteme.