

LUXOMAT® Ecolight 18-SP und 26-SP



18-SP



26-SP

TECHNISCHE DATEN

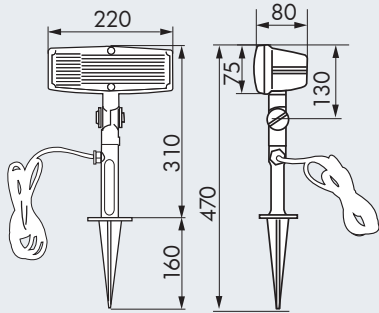
- 230V~ ±10%
- IP44 / Klasse II / CE
- 18-SP**
L 80 x B 220 x H 470 mm
- 26-SP**
L 80 x B 220 x H 550 mm
- 25°C bis +50°C
- aus hochwertigem, UV-beständigem Polycarbonat

Leuchtmittel

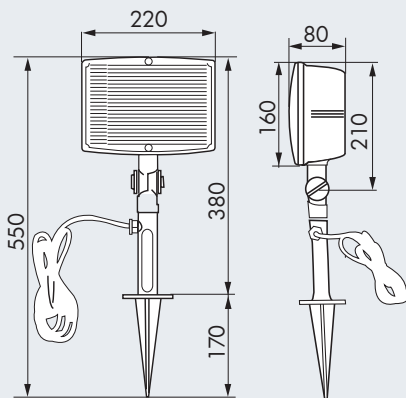
- 18-SP** PL18W/G24q-2
Lichtstrom 1.200 lm
- 26-SP** PL26W/G24q-3
Lichtstrom 1.800 lm

PRODUKTINFORMATIONEN

- Energiesparstrahler LUXOMAT® Ecolight 18-SP und Ecolight 26-SP mit Erdspieß
- Ca. 80% weniger Energieverbrauch bei Verwendung einer 18 W-Energiesparlampe, gegenüber dem Einsatz einer Glühlampe von 100W
- Höhere Lebensdauer der Energiesparlampe: mit ca. 12000 Stunden gegenüber einer Glühlampe mit ca. 1000 Stunden, dadurch sehr geringe Wartungskosten
- Sehr geringe Eigenerwärmung infolge minimaler Verlustleistung des EVG's
- Sehr hohe Lichtausbeute dank spezieller Reflektoren
- Inklusive 2 m Anschlussleitung mit Stecker **D, F, B**
- **Einsatzbeispiele:**
Beleuchtung von Gärten, Wegen, Grünanlagen, Biergärten

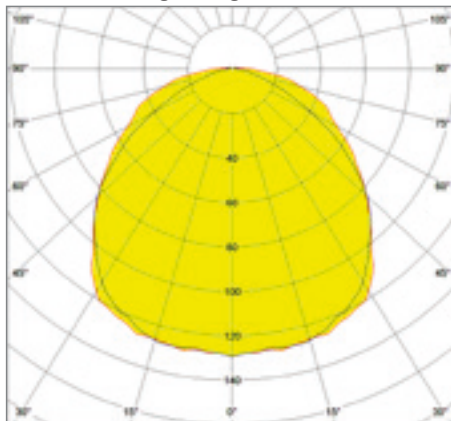


Ecolight 18-SP

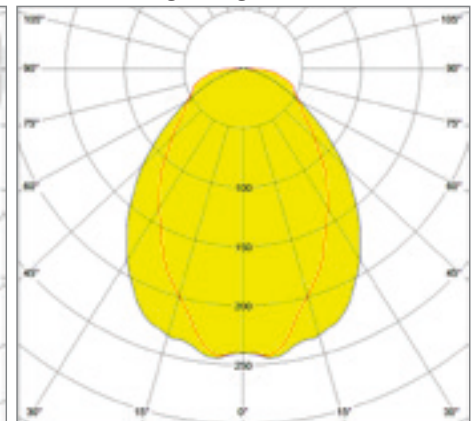


Ecolight 26-SP

Lichtverteilung Ecolight 18W



Lichtverteilung Ecolight 26W



Energie- und Umweltbilanz-Tabelle
siehe Seite 42

Bestellbezeichnung	Farbe	Artikel-Nummer
Ecolight 18-SP	schwarz	21020
Ecolight 26-SP	schwarz	22020