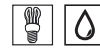


**LUXOMAT® Ecolight 18-WA und 26-WA**



18-WA in weiß



18-WA in schwarz



26-WA in schwarz



26-WA in weiß

**TECHNISCHE DATEN**

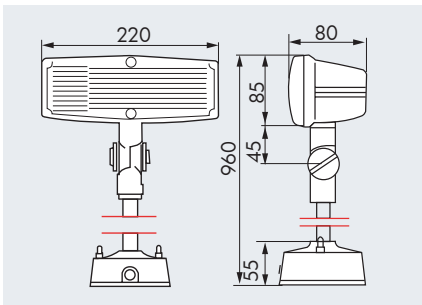
- 230 V~ ±10%
- IP44 / Klasse I / CEE
- 18-WA**  
L 100 x B 220 x H 960 mm
- 26-WA**  
L 100 x B 220 x H 1050 mm
- 25°C bis +50°C
- aus hochwertigem, UV-beständigem Polycarbonat

**Leuchtmittel**

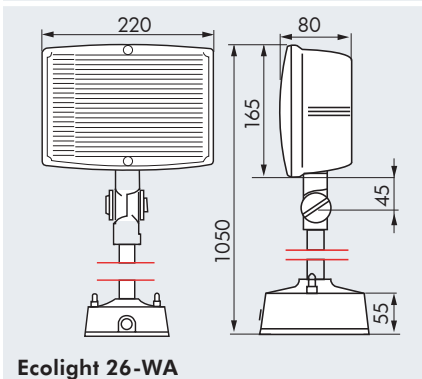
- 18-WA** PL18W/G24q-2  
**Lichtstrom** 1.200 lm
- 26-WA** PL26W/G24q-3  
**Lichtstrom** 1.800 lm

**PRODUKTINFORMATIONEN**

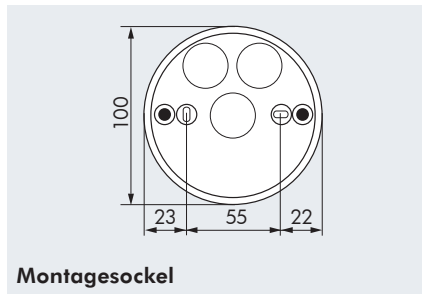
- Energiesparstrahler LUXOMAT® Ecolight 18-WA und Ecolight 26-WA für Wandauslegermontage
- Ca. 80% weniger Energieverbrauch bei Verwendung einer 18W-Energiesparlampe, gegenüber dem Einsatz einer Glühlampe von 100W
- Höhere Lebensdauer der Energiesparlampe: mit ca. 12000 Stunden gegenüber einer Glühlampe mit ca. 1000 Stunden, dadurch sehr geringe Wartungskosten
- Sehr geringe Eigenerwärmung infolge minimaler Verlustleistung des EVG's
- Sehr hohe Lichtausbeute dank spezieller Reflektoren
- **Einsatzbeispiele:**  
Fassadenbeleuchtung, Firmenschilder, Allgemeinbeleuchtung



Ecolight 18-WA

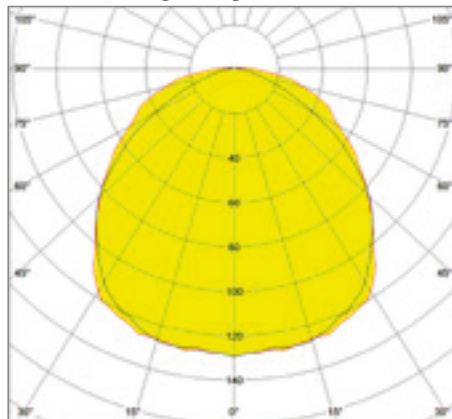


Ecolight 26-WA

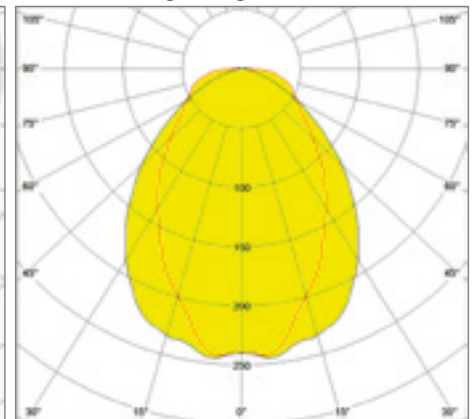


Montagesockel

**Lichtverteilung Ecolight 18W**



**Lichtverteilung Ecolight 26W**



**Energie- und Umweltbilanz-Tabelle**  
siehe Seite 42

Bestellbezeichnung	Farbe	Artikel-Nummer
Ecolight 18-WA	schwarz	21040
Ecolight 18-WA	weiß	21045
Ecolight 26-WA	schwarz	22040
Ecolight 26-WA	weiß	22045

