

LUXOMAT® FL3-LED



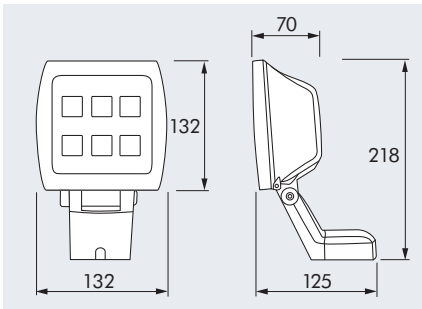
Warmton-LEDs



weiß



schwarz



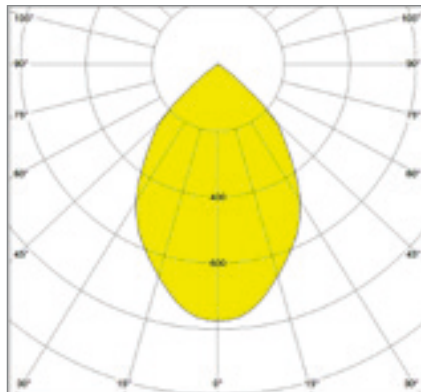
TECHNISCHE DATEN

- 230V~ ±10%
- IP44 / Klasse I / CE
- L 132 x B 125 x H 218 mm
- 25°C bis +50°C
- aus Aluminium-Druckguß

Leuchtmittel im Lieferumfang

- 6 x 1W Diode
- Lichtfarbe** ca. 3000K
- Gesamtleistungsaufnahme** 9W

Lichtverteilung



PRODUKTINFORMATIONEN

- Strahler LUXOMAT® FL3-LED mit LED-Technik
- Geeignet für die Montage im Freien
- Spezielle Reflektortechnik für einen noch besseren Lichtwirkungsgrad
- Stabiles Gehäuse aus Aluminium-Druckguß mit korrosionsbeständigen Edelstahlschrauben
- **Einsatzbeispiele:**
Ausleuchtung von Laderampen, Parkplätzen



AUSSENSTRAHLER

Energie- und Umweltbilanz-Tabelle
siehe Seite 42

Bestellbezeichnung	Farbe	Artikel-Nummer
FL3-LED	weiß	92534
FL3-LED	schwarz	92533