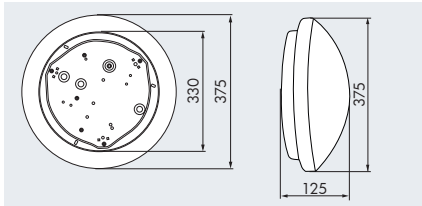


LUXOMAT® HF-L12

Mit integriertem
HF-Bewegungsmelder



TECHNISCHE DATEN

- 230V~ ±10%
- 360°
- max. Ø 0,4 - 8 m
- IP40 / Klasse I / CEE
- Ø 375 x H 125 mm
- 15°C bis +30°C
- aus Acrylglas

Leuchtmittel

2x 18 W G24q-2

Kanal 1 (Lichtsteuerung)

- Modul 1200 W, cosφ = 1
- min. - 15 Min.
- 2 - 2000 Lux
- 5,8 GHz, <10 mW, ISM Band

- ▶ Es wird in etwa der gleiche Frequenzbereich genutzt wie beim W-LAN n (5 GHz). Die Sendeleistung des Sensors beträgt weniger als 10 mW, was ca. 100mal kleiner ist als die Sendeleistung eines Mobiltelefons (GSM) oder einer Mikrowelle.
- ▶ Durch die prinzipbedingten Einflussmöglichkeiten auf die Erfassungsmöglichkeiten empfehlen wir unbedingt die Eignung für Ihren Einsatzzweck zu prüfen.
- ▶ HF-Technik: Detektion durch Wände möglich
- ▶ Informationen zu unseren HF-Bewegungsmeldern finden Sie im Bewegungs- und Präsenzmelderkatalog.
- ▶ Schaltbilder: S. 80!

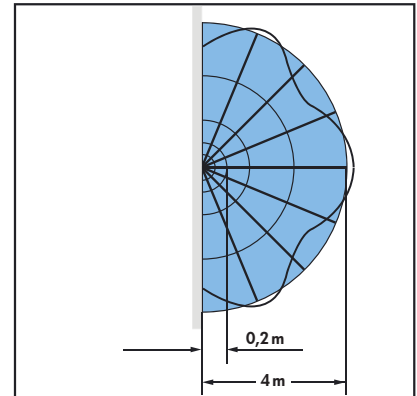
Energie- und Umweltbilanz-Tabelle
siehe Seite 6



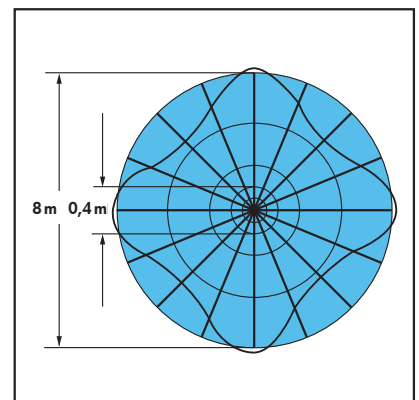
PRODUKTINFORMATIONEN

- Wand- und Deckenlampe mit integriertem Hochfrequenz-Bewegungsmelder für unsichtbares Lichtschalten
- Einsparung des Lichtschalters
- 360° bzw. 180° Erfassungswinkel je nach Montageart Decke oder Wand
- Reichweite, Dämmerungswert und Nachlaufzeit über Potentiometer einstellbar
- HF-Technik: 5,8 GHz – reagiert temperaturunabhängig auf kleinste Bewegungen
- Extrem kurze Ansprechzeit
- Licht nur bei Bedarf
- Anschlussmöglichkeit weiterer Leuchten, welche genauso geschaltet werden, wie die Masterleuchte
- Einsatzbeispiele:
Korridore, Flure, Treppenhäuser, Abstellräume, Keller, Toiletten

Wandmontage (Montagehöhe 2,20 m)



Deckenmontage (Montagehöhe 2,50 m)



■ Frontal oder quer gehend
Die Reichweite ist abhängig von Größe und Geschwindigkeit des Objektes.

Bestellbezeichnung	Farbe	Artikel-Nummer
HF-L12 (Acrylglas)	weiß	94449