

Klima-Management-Systeme

EGK, Anti-Kondensat-Schaltschrankheizung



Beschreibung: Kleine Halbleiter Heizung, zur Montage in vertikaler Position, zur Vermeidung von Kondensation. Montage-Clip für 35mm DIN-Schiene (EN60715).

Heizelement: PTC-Widerstand, selbst-regulierend und temperatur-begrenzend.

Material: Plastik mit anodisiertem Aluminiumprofil.

Betriebstemperatur: -45 bis +70°C. Die Heizungsleistung gilt für eine Umgebungstemperatur von 20°C.

Anschluss: 3 x 0,5mm² (300mm) Silikonkabel. Für UL-Heizungen 3XAWG20 (300mm) Kabel.

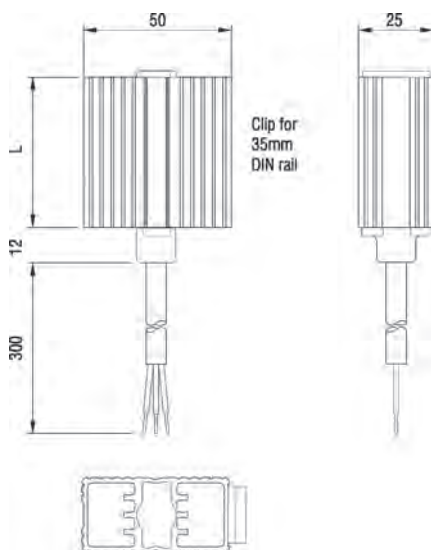
Schutzart: IP 54, Klasse 1 (geerdet).

Zertifikate: CE, UL (Artikelbez. mit UL am Ende), GOST.

Verpackungseinheit: 1 Stück.

Leistung (W)	Spannung (V)	Strom (A)	L mm	Gewicht kg	Artikel
10	120-240V AC/DC	1.0	52	0.100	EGK010
20	120-240V AC/DC	2.5	60	0.200	EGK020
30	120-240V AC/DC	3.0	70	0.200	EGK030
10	110-120V AC/DC	1.0	52	0.100	EGK010UL
20	110-120V AC/DC	2.5	70	0.200	EGK020UL
30	110-120V AC/DC	3.0	100	0.200	EGK030UL

* Die Min. / Max. - Spannung für 120-240V Heizungen sind 110/265V, Betriebsspannungen unter 140V AC/DC reduzieren die Heizleistung um ca. 10%.



EHG, Anti-Kondensat-Schaltschrankheizung, groß.



Beschreibung: Große Heizung, in vertikaler Position zu montieren. Zur Vermeidung von Kondensation. Montage-Clip für 35mm DIN-Schiene (EN60715).

Material: Plastik und anodisiertes Aluminium-Profil.

Nennspannung: 110 - 250V AC, 50/60Hz.

Betriebstemperatur: -40 bis +70°C. Die Heizkapazität gilt für die Umgebungstemperatur von 20°C.

Anschluss: Steckklemmenanschluss (2 x 0,5 - 2,5mm²). Auf Anfrage verfügbar mit Anschlusskabel (500mm).

Schutzart: IP 20, Klasse I (geerdet). IP 44 bei Anschlusskabel-Version.

Zertifikate: CE, UL, cUL, GOST

Verpackungseinheit: 1 Stück.

Leistung (W)	Strom (A)	L (mm)	Gewicht (kg)	Artikel
15	1.1	65	0.250	EHG015
30	1.2	65	0.250	EHG030
45	1.8	65	0.250	EHG045
60	2.5	140	0.450	EHG060
75	4.5	140	0.510	EHG075
100	5.0	140	0.510	EHG100
150	7.5	215	0.770	EHG150

