



Näherungsschalter, induktiv, 1Ö, S_n=5mm, 2L, 20-250VAC, M18, Metall,
Ltg. 2m

Typ **E57RBL18A2**
Art.-Nr. **136078**
Katalog Nr. **E57RBL18A2**

Lieferprogramm

Grundfunktion			Induktive Sensoren
Sortiment			E57 Premium+ Serie
Anschluss			2-Draht
Bauform (äußere Abmessungen)		mm	M18 x 1
Bemessungsbetriebsspannung	U _e		20 - 250 V AC
Bemessungsschaltabstand	S _n	mm	5
Einbauart			bündig
Anschlussmöglichkeiten			2 m Anschlussleitung
Kontakte			
Ö = Öffner			1 Ö
Material			Edelstahl
Schutzart			IP67

Technische Daten

Allgemeines

Normen und Bestimmungen			IEC/EN 60947-5-2
Umgebungstemperatur			-25 - +70
Schockfestigkeit		g	30 Schockdauer 11 ms
Schutzart			IP67

Kennwerte

Bemessungsschaltabstand			
Bemessungsschaltabstand	S _n	mm	5
Reproduzierbarkeit von S _n		%	3
Temperaturdrift von S _n		%	10
Schalthyserese von S _n		%	15
Bemessungsbetriebsspannung	U _e		20 - 250 V AC
Betriebsstrom in geschaltetem Zustand bei 24 V DC	I _b	mA	10
Bemessungsbetriebsstrom	I _e	mA	< 500 (25 °C) / 250 (70 °C)
Spannungsfall bei I _e	U _d	V	2.5
Schaltfrequenz		Hz	20
min. Laststrom	I _e	mA	1
Reststrom durch die Last im gesperrten Zustand bei 230 V AC bzw. 24 V DC	I _r	mA	0.1
Anzeige Schaltzustand		LED	rot
Anschluss			2-Draht
Kontakte			
Ö = Öffner			1 Ö
Bauform			
Bauform (äußere Abmessungen)		mm	M18 x 1
Anschlussmöglichkeiten			2 m Anschlussleitung
Material			Edelstahl

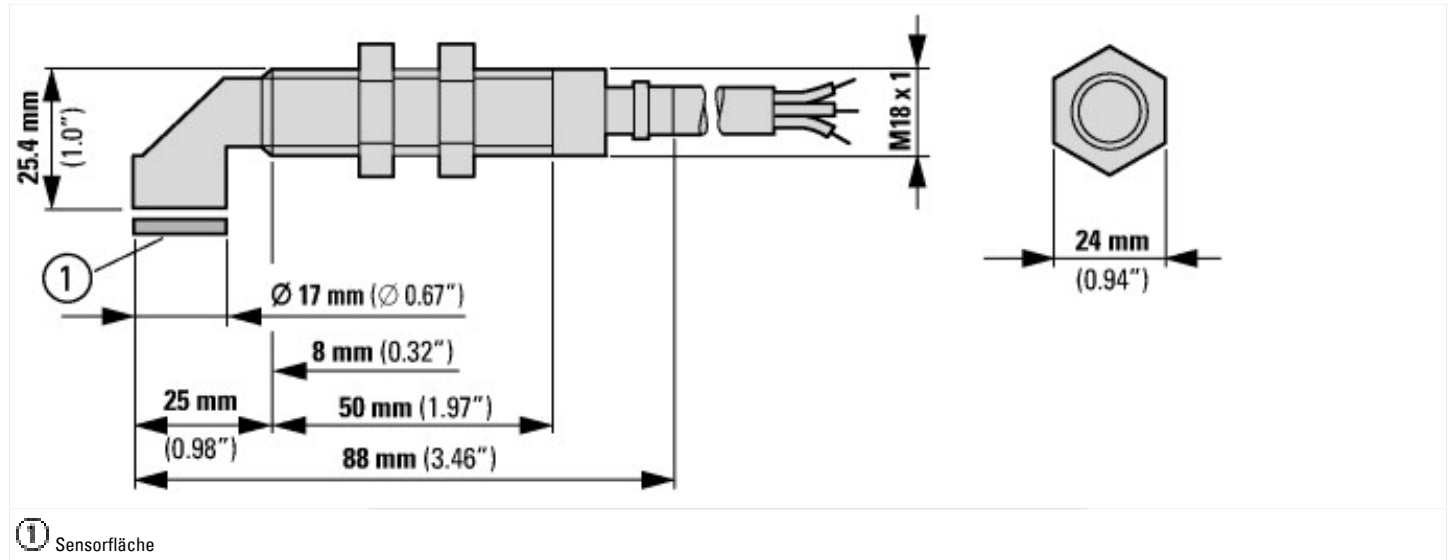
Daten für Bauartnachweis nach IEC/EN 61439

Technische Daten für Bauartnachweis			
Betriebsumgebungstemperatur min.		°C	-25
Betriebsumgebungstemperatur max.		°C	70

Approbationen

Product Standards		UL 508; IEC60947-5-2; CE marking
UL File No.		E166051
UL Category Control No.		NRKH, NRKH7
North America Certification		UL listed
Max. Voltage Rating		250 V AC
Degree of Protection		IEC: IP67, IP69K; UL/CSA Type: 4, 4x, 6, 6P, 12, 13

Abmessungen



Weitere Produktinformationen (Verlinkungen)

IL05301003Z Premium Plus Series Inductive Sensors +Short, +Miniature

IL05301003Z Premium Plus Series Inductive Sensors +Short, +Miniature ftp://ftp.moeller.net/DOCUMENTATION/AWA_INSTRUCTIONS/IL05301003Z2013_02.pdf