



Näherungsschalter, induktiv, 1S, $S_n=8\text{mm}$, 3L, 6-48VDC, PNP, M18, Metall, Ltg. 2m



Powering Business Worldwide™

Typ **E57RAL18T111E**
 Art.-Nr. **136075**
 Katalog Nr. **E57RAL18T111E**

Lieferprogramm

Grundfunktion			Induktive Sensoren
Sortiment			E57 Premium+ Serie
Anschluss			3-Draht
Bauform (äußere Abmessungen)		mm	M18 x 1
Bemessungsbetriebsspannung	U_e		6 - 48 V DC
Bemessungsschaltabstand	S_n	mm	8
Einbauart			nicht bündig
Schaltart			PNP
Anschlussmöglichkeiten			2 m Anschlussleitung
Kontakte			
S = Schließer			1 S
Material			Edelstahl
Schutzart			IP67

Technische Daten

Allgemeines

Normen und Bestimmungen			IEC/EN 60947-5-2
Umgebungstemperatur			-25 - +70
Schockfestigkeit		g	30 Schockdauer 11 ms
Schutzart			IP67

Kennwerte

Bemessungsschaltabstand			
Bemessungsschaltabstand	S_n	mm	8
Reproduzierbarkeit von S_n		%	3
Temperaturdrift von S_n		%	10
Schalthysterese von S_n		%	15
Bemessungsbetriebsspannung	U_e		6 - 48 V DC
Bemessungsbetriebsstrom	I_e	mA	< 5
Bemessungsbetriebsstrom	I_e	mA	< 500 (6 - 30 V DC)
Spannungsfall bei I_e	U_d	V	7
Schaltfrequenz		Hz	500
min. Laststrom	I_e	mA	5
Reststrom durch die Last im gesperrten Zustand bei 230 V AC bzw. 24 V DC	I_r	mA	1.7
Anzeige Schaltzustand		LED	rot
Anschluss			3-Draht
Kontakte			
S = Schließer			1 S
Bauform			
Bauform (äußere Abmessungen)		mm	M18 x 1
Anschlussmöglichkeiten			2 m Anschlussleitung
Material			Edelstahl

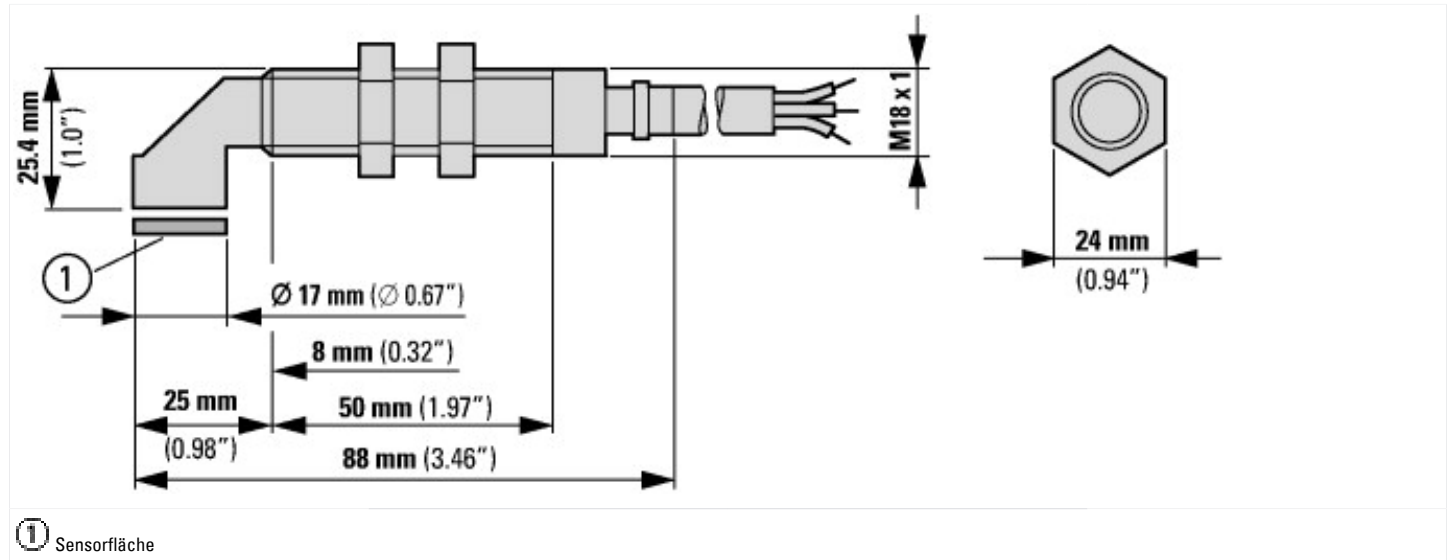
Daten für Bauartnachweis nach IEC/EN 61439

Technische Daten für Bauartnachweis			
Betriebsumgebungstemperatur min.		°C	-25
Betriebsumgebungstemperatur max.		°C	70

Approbationen

Product Standards		UL 508; IEC60947-5-2; CE marking
UL File No.		E166051
UL Category Control No.		NRKH, NRKH7
North America Certification		UL listed
Max. Voltage Rating		48 V DC
Degree of Protection		IEC: IP67, IP69K; UL/CSA Type: 4, 4x, 6, 6P, 12, 13

Abmessungen



Weitere Produktinformationen (Verlinkungen)

IL05301003Z Premium Plus Series Inductive Sensors +Short, +Miniature

IL05301003Z Premium Plus Series Inductive Sensors +Short, +Miniature ftp://ftp.moeller.net/DOCUMENTATION/AWA_INSTRUCTIONS/IL05301003Z2013_02.pdf