



Näherungsschalter, induktiv, 1S,  $S_n=8\text{mm}$ , 2L, 20-250VAC, M18, Metall, Ltg. 2m

Typ **E57RAL18A2E**  
Art.-Nr. **136067**  
Katalog Nr. **E57RAL18A2E**

## Lieferprogramm

Grundfunktion			Induktive Sensoren
Sortiment			E57 Premium+ Serie
Anschluss			2-Draht
Bauform (äußere Abmessungen)		mm	M18 x 1
Bemessungsbetriebsspannung	$U_e$		20 - 250 V AC
Bemessungsschaltabstand	$S_n$	mm	8
Einbauart			nicht bündig
Anschlussmöglichkeiten			2 m Anschlussleitung
<b>Kontakte</b>			
S = Schließer			1 S
Material			Edelstahl
Schutzart			IP67

## Technische Daten

### Allgemeines

Normen und Bestimmungen			IEC/EN 60947-5-2
Umgebungstemperatur			-25 - +70
Schockfestigkeit		g	30 Schockdauer 11 ms
Schutzart			IP67

### Kennwerte

Bemessungsschaltabstand			
Bemessungsschaltabstand	$S_n$	mm	8
Reproduzierbarkeit von $S_n$		%	3
Temperaturdrift von $S_n$		%	10
Schalthyserese von $S_n$		%	20
Bemessungsbetriebsspannung	$U_e$		20 - 250 V AC
Betriebsstrom in geschaltetem Zustand bei 24 V DC	$I_b$	mA	10
Bemessungsbetriebsstrom	$I_e$	mA	< 500 (25 °C) / 250 (70 °C)
Spannungsfall bei $I_e$	$U_d$	V	2.5
Schaltfrequenz		Hz	20
min. Laststrom	$I_e$	mA	1
Reststrom durch die Last im gesperrten Zustand bei 230 V AC bzw. 24 V DC	$I_r$	mA	0.1
Anzeige Schaltzustand		LED	rot
Anschluss			2-Draht
<b>Kontakte</b>			
S = Schließer			1 S
<b>Bauform</b>			
Bauform (äußere Abmessungen)		mm	M18 x 1
Anschlussmöglichkeiten			2 m Anschlussleitung
Material			Edelstahl

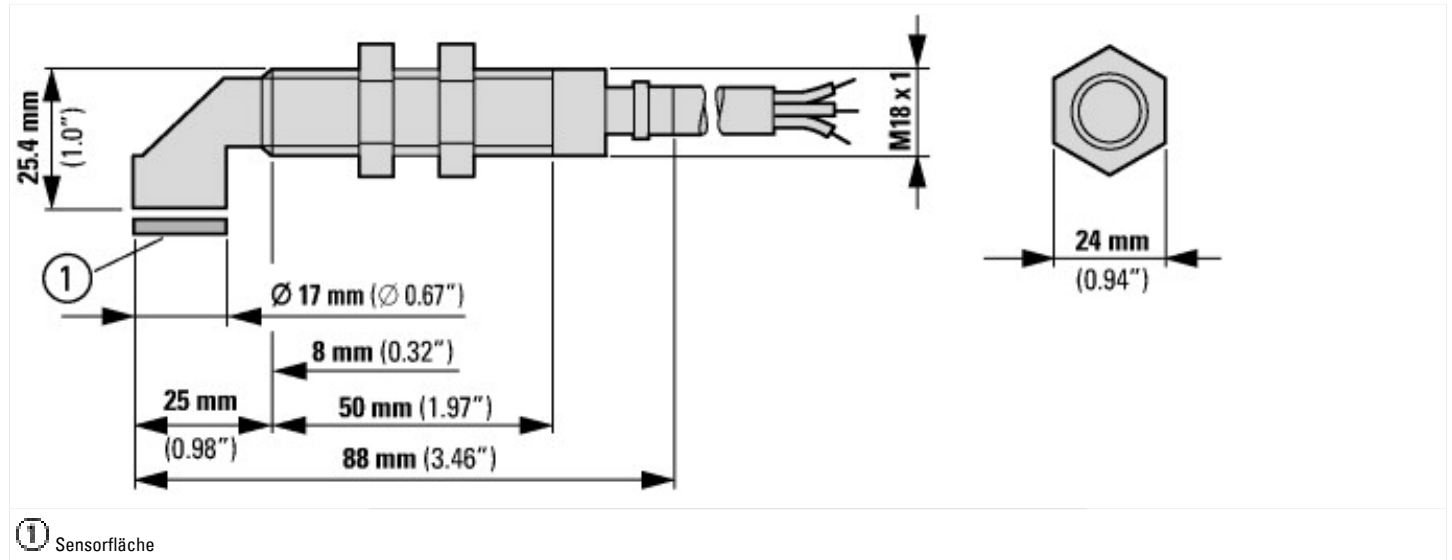
## Daten für Bauartnachweis nach IEC/EN 61439

Technische Daten für Bauartnachweis			
Betriebsumgebungstemperatur min.		°C	-25
Betriebsumgebungstemperatur max.		°C	70

## Approbationen

Produktname		UL 508; IEC60947-5-2; CE marking
UL Datei Nr.		E166051
UL Category Control Nr.		NRKH, NRKH7
Nordamerika Zertifizierung		UL listed
Max. Voltage Rating		250 V AC
Degree of Protection		IEC: IP67, IP69K; UL/CSA Type: 4, 4x, 6, 6P, 12, 13

## Abmessungen



## Weitere Produktinformationen (Verlinkungen)

IL05301003Z Premium Plus Series Inductive Sensors +Short, +Miniature

IL05301003Z Premium Plus Series Inductive Sensors +Short, +Miniature

[ftp://ftp.moeller.net/DOCUMENTATION/AWA\\_INSTRUCTIONS/IL05301003Z2013\\_02.pdf](ftp://ftp.moeller.net/DOCUMENTATION/AWA_INSTRUCTIONS/IL05301003Z2013_02.pdf)