

Technische Broschüre

# Pressostate und Thermostate,, Typ KPS



Die Baureihe KPS besteht aus druck- und temperaturbetätigten Schaltern. Diese Baureihe zeichnet sich speziell durch ihre dichte Kapselung, ihre robuste und kompakte Konstruktion und ihre Stoß- und Vibrationsfestigkeit aus.

Bei KPS-Druckschaltern hängt die Position der Kontakte von dem Druck im Einlassanschluss und dem eingestellten Skalenendwert ab. Bei KPS-Temperaturschaltern hängt die Position der Kontakte von der Temperatur des Fühlers und dem eingestellten Skalenendwert ab.

Die Baureihe entspricht den meisten Anforderungen sowohl bei Außen- wie Innenmontage und eignet sich für Überwachungs-, Alarmgebungs- und Regelungssysteme in Fabriken, Dieselaggregaten, Kompressoren, Kraftwerken und auf Schiffen.

## Merkmale

- Hohe Gehäuseschutzart
- Regelbares Differential
- Robuste und kompakte Konstruktion
- Vibrations- und Stoßfestigkeit
- Verfügbar mit allen wichtigen Schifffahrtzulassungen

**Zulassungen**

EN 60 947-4-1  
EN 60 947-5-1

Underwriters Laboratories Inc., USA  
China Compulsory Certificate, CCC

**Schiffszulassungen**

American Bureau of Shipping, ABS  
Det Norske Veritas, DNV  
Germanischer Lloyd, GL  
Registro Italiano Navale, RINA  
Maritime Register of Shipping, RMRS  
Nippon Kaiji Kyokai, NKK  
China Classification Society, CCS

Bureau Veritas, BV - Mit Thermostaten mit fest installiertem Fühler und Druckschaltern mit armiertem Kapillarrohr  
Korean Register of Shipping, KR (KPS 35, KPS 37, KPS 39, KPS 43, KPS 45, KPS 47)  
Lloyds Register of Shipping, LR

**Übersicht**

1. Standardpressostate

									Bereich P <sub>e</sub> bar	Type	Weitere Information Seite
-1	0	10	20	30	40	50	60	bar			
									0 - 2.5	KPS 31	3
									0 - 3.5	KPS 33	3
									0 - 8	KPS 35	3
									6 - 18	KPS 37	3
									10 - 35	KPS 39	3

2. Presostat Typ KPS kontrolliert für hohen Druck und stark pulsierende Medien

									Bereich P <sub>e</sub> bar	Type	Weitere Information Seite
-1	0	10	20	30	40	50	60	bar			
									1 - 10	KPS 43	3
									4 - 40	KPS 45	3
									6 - 60	KPS 47	3

3. Thermostat Type KPS

									Bereich P <sub>e</sub> bar	Type	Weitere Informa- tion Seite
-50	0	50	100	150	200	200	°C				
								-10 - 30	KPS 76	8	
								20 - 60	KPS 77	8	
								50 - 100	KPS 79	8	
								70 - 120	KPS 80	8	
								60 - 150	KPS 81	8	
								100 - 200	KPS 83	8	

**ISO 9001 Qualitätszulassung**



Danfoss A/S hat die Zulassung von BSI nach der internationalen Norm ISO 9001. Damit erfüllt Danfoss die Forderungen der internationalen Norm in bezug auf Produktentwicklung, Konstruktion, Produktion und Vertrieb. BSI kontrolliert regelmäßig, ob Danfoss die Forderungen der Norm einhält. Gleichzeitig kontrolliert BSI auch laufend das Danfosseigene Qualitätssystem.

## Pressostate

### Technische Daten und Bestellung

Bei Bestellung bitte Typ und Bestellnummer angeben



KPS 31, 33



KPS 35, 37, 39



KPS 43, 45, 47

### 1. Pressostate

Regelbereich $P_e$ [bar]	Einstellbare bzw. feste Differenz [bar]	Zul. Betriebs- druck $P_e$ [bar]	Max. Prüfdruck [bar]	Druckan- schluss	Bestell-Nr.	Typ
0 - 2.5	0.1	6	6	G 1/4	<b>060-311066</b>	KPS 31
0 - 2.5	0.1	6	6	G 3/8 A	<b>060-310966</b>	KPS 31
0 - 3.5	0.2	10	10	G 1/4	<b>060-310466</b>	KPS 33
0 - 3.5	0.2	10	10	G 3/8 A	<b>060-310366</b>	KPS 33
0 - 8	0.4 - 1.5	12	12	G 1/4	<b>060-310566</b>	KPS 35
0 - 8	0.4 - 1.5	12	12	G 3/8 A	<b>060-310066</b>	KPS 35
0 - 8	0.4	12	12	G 1/4	<b>060-310866</b>	KPS 35
6 - 18	0.85 - 2.5	22	27	G 1/4	<b>060-310666</b>	KPS 37
6 - 18	0.85 - 2.5	22	27	G 3/8 A	<b>060-310166</b>	KPS 37
10 - 35	2.0 - 6	45	53	G 1/4	<b>060-310766</b>	KPS 39
10 - 35	2.0 - 6	45	53	G 3/8 A	<b>060-310266</b>	KPS 39

### 2. Pressure controls for high pressure and strongly pulsating media

Regelbereich $P_e$ [bar]	Einstellbare Diff. (siehe Abb. 1, 2, 3) [bar]	Permissible overpres- sure [bar]	Max. test pressure [bar]	Min. burst pressure [bar]	Pressure connection	Bestell-Nr	Typ
1 - 10	0.7 - 2.8	120	180	240	G 1/4	<b>060-312066</b>	KPS 43
4 - 40	2.2 - 11	120	180	240	G 1/4	<b>060-312166</b>	KPS 45
6 - 60	3.5 - 17	120	180	240	G 1/4	<b>060-312266</b>	KPS 47

### Terminologie

#### Bereichseinstellung

Druckbereich, in dem das Gerät ein Signal abgeben kann (Kontaktwechsel).

#### Differenz

Unterschied zwischen dem Schließ- und dem Öffnungsdruck (siehe auch Abb. 8 Seite 6).

#### Zulässiger Überdruck

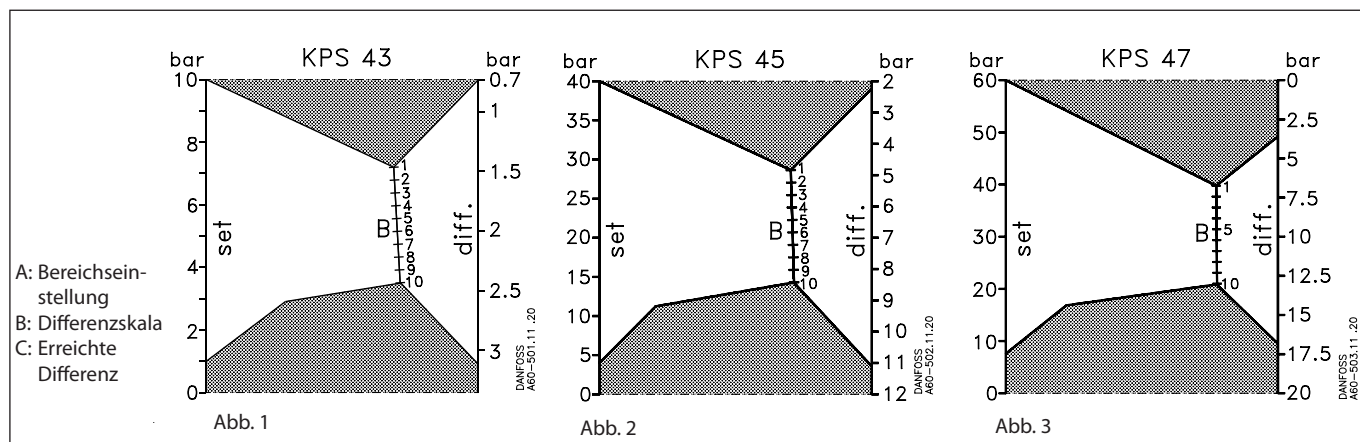
Höchster andauernder oder häufig wiederkehrender Druck, dem das Gerät ausgesetzt werden darf.

#### Max. Prüfdruck

Höchster Druck, dem das Gerät bei der Inbetriebsetzung des betreffenden Systems z.B. in Verbindung mit einer Dichtheitsprüfung ausgesetzt werden darf. Es darf sich somit nicht um einen wiederkehrenden Systemdruck handeln.

#### Min. Berstdruck

Druck, bei dem die Dichtheit des druckempfindlichen Elements gewährleistet ist.



**Technische Daten**

*Kontaktsystem*

Einpoliger Wechselkontakt (SPDT):  
 Kontaktmaterial: Silber, goldbeschichtet.

*Kontaktlast*

(wenn Au Oberfläche weggebrannt ist)

1. 1. Wechselstrom:

Ohmsche Last 10 A, 440 V, AC-1

Induktive Last 6 A, 440 V, AC-3

4 A, 440 V, AC-15

Startstrom max. 50 A (blockierter Läufer).

2. 2. Gleichstrom: 12 W, 220 V, DC-13

Siehe Kurve Abb. 4.

*Umgebungstemperatur*

KPS 31 - 39: -40 bis +70 °C

KPS 43 - 47: -25 bis +70 °C

*Temperature of medium*

KPS 31 - 39: -40 bis +100 °C

KPS 43 - 47: -25 bis +100 °C

Für Wasser und Seewasser jedoch max. 80 °C

*Erschütterungssicherheit*

Vibrationsfestigkeit im Bereich 2-30 Hz

Amplitude 1,1 mm und 30-300 Hz, 4 G.

*chutzart*

IP 67 gemäß IEC 529 und DIN 40050.

Pressostatgehäuse aus lackiertem

Aluminiumdruckguß (GD-AISI 12). Deckel mit

vier Schrauben befestigt. Bei einer Demontage

ist der Deckel durch eine Schlaufe gesichert. Die

Kapselung kann mit Sicherungsdraht plombiert

werden.

*Kabeleingang*

Pg 13,5 für Kabeldurchmesser von 5 bis 14 mm.

*Identifikation*

Die jeweilige Typenbezeichnung und

Bestellnummer ist seitlich am Gerät

*Skalengenauigkeit*

KPS 31: ±0.2 bar	KPS 39: ±3.0 bar
KPS 33: ±0.3 bar	KPS 43: ±1.0 bar
KPS 35: ±0.5 bar	KPS 45: ±4.0 bar
KPS 37: ±1.0 bar	KPS 47: ±6.0 bar

Schaltpunktvariation nach 400.000 Schaltungen  
 (Mittelwerte)

KPS 31: ±0.1 bar	KPS 39: ±0.7 bar
KPS 33: ±0.2 bar	KPS 43: ±0.2 bar
KPS 35: ±0.3 bar	KPS 45: ±1.0 bar
KPS 37: ±0.4 bar	KPS 47: ±1.5 bar

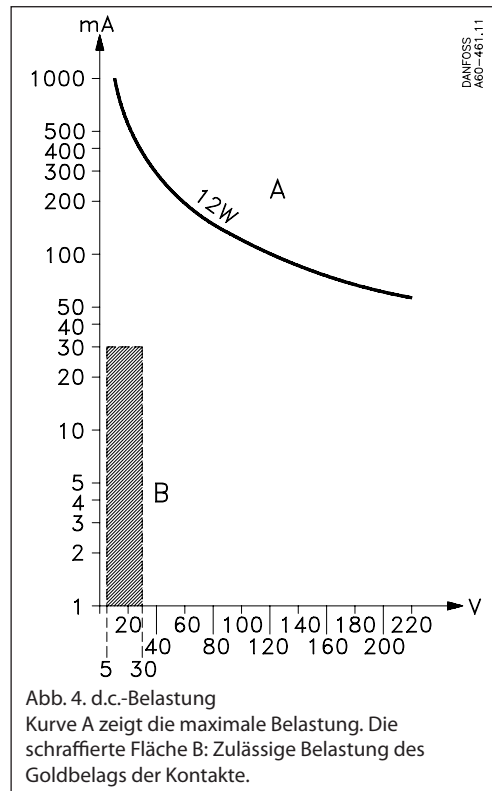


Abb. 4. d.c.-Belastung  
 Kurve A zeigt die maximale Belastung. Die schraffierte Fläche B: Zulässige Belastung des Goldbelags der Kontakte.

*Medienberührte Werkstoffe*

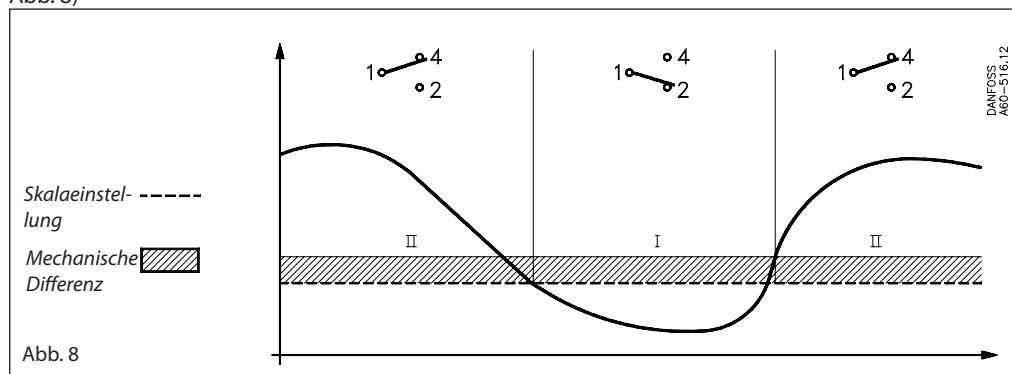
KPS 31, 33	Wellrohrkapsel: Wellrohr: Druckstutzen:	Tiefziehblech, Material-Nr. 1.0524 (DIN 1624) Rostfreier Stahl, Material-Nr. 1.4306 (DIN 17440) Druck-Stahl C20, Material-Nr. 1.0402 (DIN 1652)
KPS 35, 37, 39	Wellrohr: Druckstutzen:	Rostfreier Stahl, Material-Nr. 1.4306 (DIN 17440) Messing W.Nr. 2.0401 (DIN 17660)
KPS 43, 45, 47	Membrankapsel: Membran:	Vernickeltes Messing DIN 50 968 Cu/Ni 5 (DIN 1756) Nitril-Butadien-Gummi

**Funktion**

**1. KPS 31**

Die Kontakte 1-2 schließen und 1-4 öffnen, wenn der Druck unter den eingestellten Bereichswert abfällt. Die Kontakte wechseln in die Ausgangslage zurück, wenn der Druck wieder auf den Bereichswert plus der Differenz steigt (siehe Abb. 8)

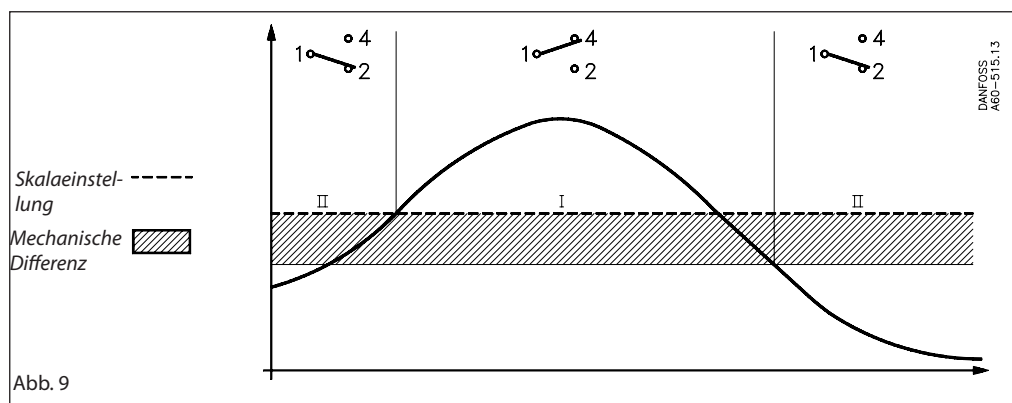
- I. Ein Warnsignal für abfallenden Druck wird bei dem eingestellten Bereichswert ausgelöst.
- II. Ein Warnsignal für steigenden Druck wird bei dem eingestellten Bereichswert plus der Differenz ausgelöst.



**2. Übrige KPS Pressostate**

Die Kontakte 1-4 schließen und 1-2 öffnen, wenn der Druck den eingestellten Bereichswert überschreitet. Die Kontakte wechseln in die Ausgangslage zurück, wenn der Druck wieder auf den Bereichswert minus der Differenz abfällt (siehe Abb. 9).

- I. Ein Warnsignal für steigenden Druck wird bei dem eingestellten Bereichswert ausgelöst.
- II. Ein Warnsignal für abfallenden Druck wird bei dem eingestellten Bereichswert minus der Differenz ausgelöst.



**Beispiel 1**

Gewünscht wird eine Warnung, wenn in einem gegebenen Motor der Schmieröldruck unter 0,8 bar zurückgeht. Die Warnung erfolgt durch eine Signallampe.

Man wählt KPS 31 (Bereich 0 bis 2,5 bar). Der niedrigste zulässige Schmieröldruck von 0,8 bar wird mit Hilfe der Bereichsspindel eingestellt. Die fest eingestellte Differenz beträgt 0,1 bar. Das bedeutet, daß die Warnung so lange andauert, bis der Druck auf 0,9 bar steigt. Die Signallampe wird an die Klemmen 1 und 2 des Pressostats angeschlossen.

**Beispiel 2**

Gewünscht wird eine Warnung durch ein akustisches Signal (Alarnglocke), wenn in einem gegebenen Kessel der normale Betriebsdruck von 9 bar auf 10 bar ansteigt.

Man wählt KPS 37 (Bereich 6 bis 18 bar). Der Bereichswert des Pressostats wird auf 10 bar, die Differenz auf 1 bar eingestellt. Die Alarnglocke wird an die Klemmen 1 und 4 angeschlossen.

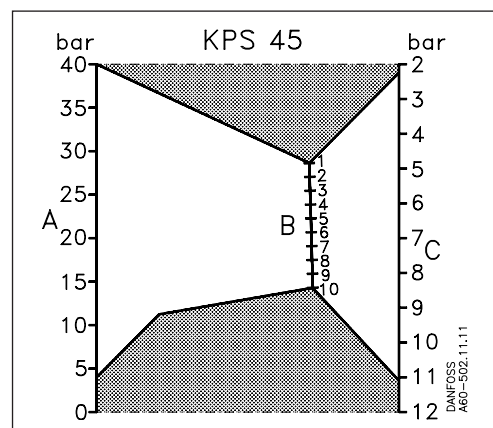
**Beispiel 3**

In einem Startluftbehälter wünscht man, den Druck mit Hilfe eines von einem KPS gesteuerten Kompressor so zu regeln, daß der Druck zwischen 30 und 36 bar zu liegen kommt.

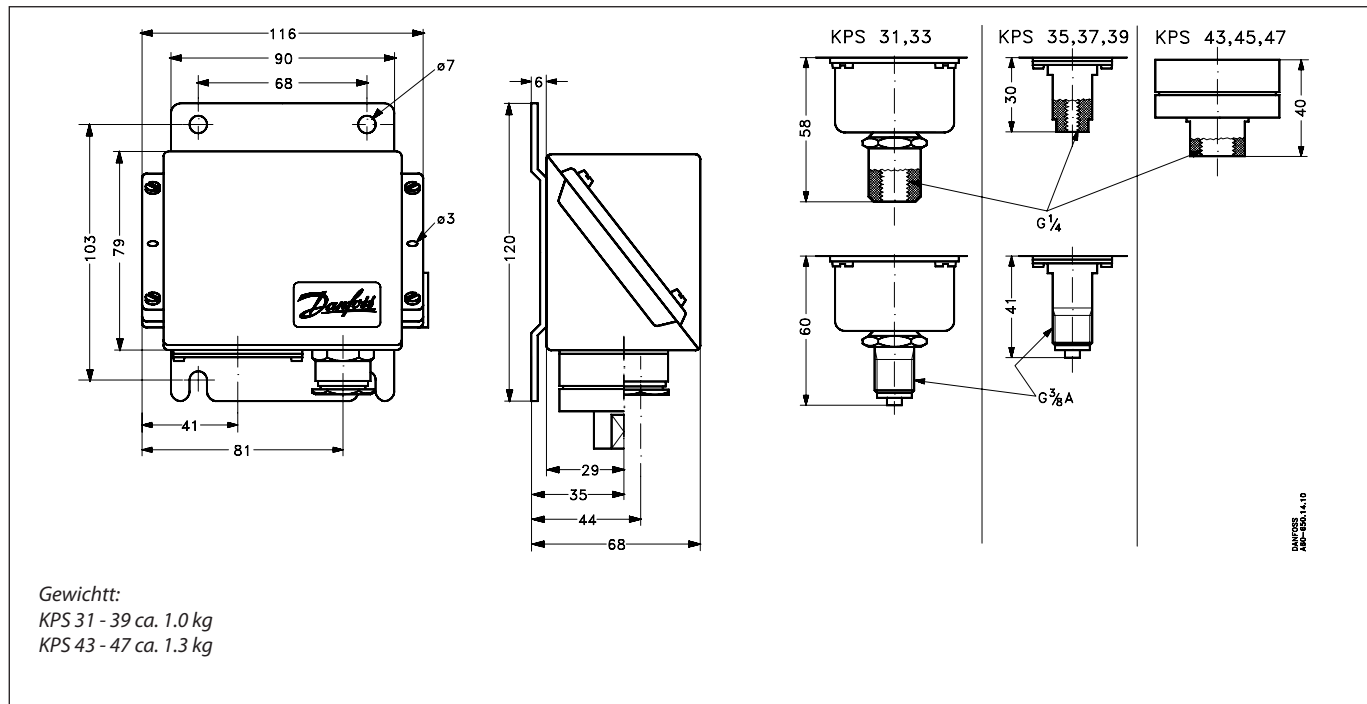
Man wählt KPS 45 (Bereich 4 bis 40 bar).

Der Bereichswert wird auf 36 bar eingestellt. Die Differenz von 6 bar wird auf der Differenz-skala dem Nomogramm in Abb. 10 entsprechend auf ca. 2 eingestellt.

Die gewünschte Startfunktion ergibt sich, wenn man die Klemmen 1 und 2 miteinander verbindet.



Massbilder und Gewichte



Zubehör

Teil		Beschreibung	Bestell-Nr.
Überwurfmutter mit Nippel		G 3/8 Überwurfmutter, Nippel und Dichtung (10 mm aussen) zum anlöten	<b>017-436866</b>
Überwurfmutter mit Nippel		G 3/8 Überwurfmutter, Nippel und Dichtung (10 mm aussen x 6.5 mm innen) zum anschweißen	<b>017-422966</b>
Reduzierstück		G 3/8 x 7/16 - 20 UNF (1/4 flare) Reduzierstück mit Dichtung	<b>017-420566</b>
Muffe		G 3/8 x 1/8 - 27 NPT mit Dichtung	<b>060-333466</b>
Nippel		G 3/8 aussen x 7/16 - 20 UNF (1/4 flare)	<b>060-324066</b>
Nippel		G 3/8 A - 1/4 NPT mit Dichtung	<b>060-333566</b>
Muffe		G 3/8 x 1/4 - 18 NPT mit Dichtung	<b>060-333666</b>
Nippel		G 1/4 A x G 3/8 A	<b>060-333266</b>
Nippel		G 1/4 A x aussen M10 x 1 mit Dichtung	<b>060-333866</b>
Dämpfschleife		Dämpfschleife mit 1/4 Bördel Überwurfmutter und 1 m Kupferkapillarrohr. Wird die Dämpfschleife in Verbindung mit Geräten mit 3/8 RG Anschlüssen verwendet, ist außerdem ein Reduzierstück erforderlich. Informationen bezüglich der Länge des Kapillarrohrs bei Danfoss erhältlich.	<b>060-007166</b>
Dämpfschleife		Dämpfschleife mit Überwurfmutter G 3/8 und 1,5 m Kupferkapillarrohr	<b>060-104766</b>
Dämpfschleife armiert		Damping coil with G 3/8 connectors and 1 m armoured copper capillary tube. Standard washers included.	<b>060-333366</b>

**Montage**
**Montage**

KPS-Pressostate sind mit einer 3 mm starken Befestigungskonsole ausgerüstet. Die Geräte sollten niemals "selbsttragend" nur am Druckstutzen befestigt montiert werden.

**Druckanschluß**

Beim Anziehen oder Lockern der Überwurfmutter der Druckleitung sollte immer zugleich an den Schlüsselstellen des Druckstutzens gegengehalten werden.

**Dampfanlagen**

Es empfiehlt sich, zwischen Dampfraum und Pressostat eine wassergefüllte Rohrschleife vorzusehen. Diese Rohrschleife verhindert eine übermäßige Erhitzung des Druckelementes. Eine solche Schleife läßt sich z.B. aus 10 mm starkem Kupferrohr herstellen (siehe Abb. 5).

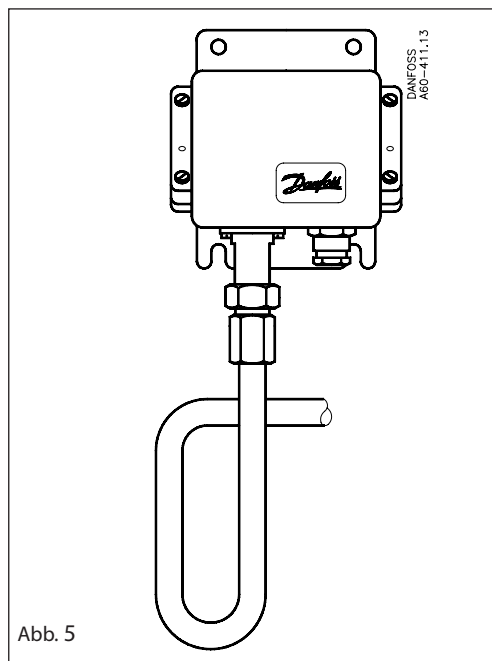


Abb. 5

**Wassergefüllte Anlagen**

Wasser im Druckelement schadet an sich nicht, jedoch besteht bei Frost die Gefahr einer Beschädigung. Um dieses Risiko auszuschließen, kann man für den Betrieb des Geräts ein Luftkissen vorsehen.

**Medienbeständigkeit**

Eine Übersicht über medienberührte Bauteile und Werkstoffe finden Sie auf Seite 4. Für das Medium Meerwasser empfehlen wir die Typen KPS 43, 45, 47.

**Pulsationen**

Wenn im Druckelement starke Pulsationen auftreten – z.B. in Sprinkleranlagen (Feuerschutz), Brennstoffsystemen für Dieselmotoren (Vordruckleitung) oder in hydraulischen Systemen (Propelleranlagen) – empfiehlt sich die Verwendung der Typen KPS 43, 45, 47. Das max. zulässige Pulsationsniveau beträgt bei diesen Typen 120 bar.

**Einstellung**

Deckel entfernen, Sperrschraube 5 (Abb. 6) lösen und darauf mit Hilfe der Spindel 1 unter gleichzeitigem Ablesen der Skala 2 den Bereich einstellen. Bei Geräten mit einstellbarer Differenz erfolgt die Differenzeinstellung mit der Spindel 3. Die erreichte Differenz kann entweder direkt auf der Skala 4 abgelesen oder – soweit es die Typen KPS 43, 45, 47 betrifft – durch Ablesen des Skalenwerts und Benutzung von Nomogrammen, Abb. 1, 2, 3 (Seite 3) bestimmt werden. Die Linie zur Bestimmung der Differenz darf in den Nomo-grammen die dunklen Felder nicht passieren.

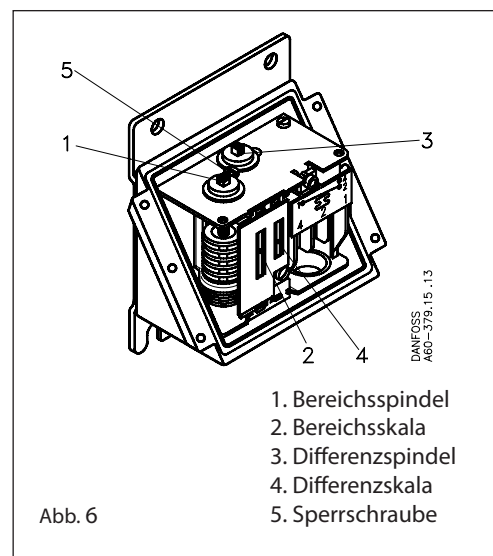


Abb. 6

**Wahl der Differenz**

Um einen zweckmäßigen automatischen Betrieb einer Anlage zu erreichen ist eine angemessene Differenz erforderlich. Bei einer zu kleinen Differenz ergeben sich kurze Betriebszeiten mit dem Risiko der Pendelung, wogegen bei einer zu großen Differenz erhebliche Druckschwankungen auftreten.

**Elektrischer Anschluß**

Die KPS-Pressostate sind mit einer Kabelverschraubung Pg 13,5 ausgerüstet, die für Kabeldurchmesser von 5 bis 14 mm verwendbar ist. Die Kontaktfunktion geht aus Abb. 7 hervor.

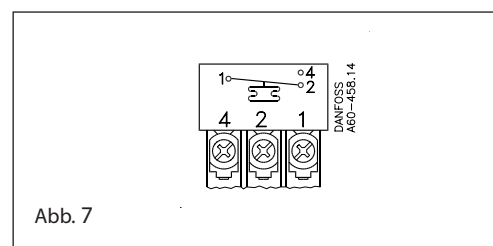


Abb. 7

## Thermostate

### Technische Daten und Bestellung

Bei Bestellungen bitte Typ und Bestellnummer angeben.



KPS mit festem Fühler



KPS mit Fernfühler



KPS mit Fernfühler und  
armiertem Kapillarrohr

Regelbereich °C	Eigendiff. einstellbar/fest °C	Max. Fühler-temperatur °C	Geeignete Fühlerhüslenlänge (siehe auch "Zubehör") mm				Kapillarrohrlänge m	Bestell-Nr.			Typ
			65	75	110	160					
-10 - 30	3 - 10	80	65	75	110	160	2		060L311266	060L311366	KPS 76
20 - 60	3 - 14	130	-	75	-	-	-	060L311866			KPS 77
20 - 60	3 - 14	130	-	-	110	-	-	060L310066			KPS 77
20 - 60	3 - 14	130	-	-	-	160	-	060L313666			KPS 77
20 - 60	3 - 14	130	65	75	110	160	2		060L310166	060L310266	KPS 77
20 - 60	3 - 14	130	-	-	110	160	5		060L311966	060L312066	KPS 77
50 - 100	4 - 16	200	-	75	-	-	-	060L312166			KPS 79
50 - 100	4 - 16	200	-	-	110	-	-	060L310366			KPS 79
50 - 100	4 - 16	200	-	-	-	160	-	060L313766			KPS 79
50 - 100	4 - 16	200	65	75	110	160	2		060L310466	060L310566	KPS 79
50 - 100	4 - 16	200	-	-	110	160	5		060L312266	060L312366	KPS 79
50 - 100	4 - 16	200	-	-	110	160	8		060L312466	060L312566	KPS 79
50 - 100	4 - 16	200	65	75	110	160	3		060L314366		KPS 79
50 - 100	9	200	-	75	-	-	-	060L314166 <sup>1)</sup>			KPS 79
70 - 120	4.5 - 18	220	-	75	-	-	-	060L312666			KPS 80
70 - 120	4.5 - 18	220	-	-	110	-	-	060L312766			KPS 80
70 - 120	4.5 - 18	220	-	-	-	160	-	060L313866			KPS 80
70 - 120	4.5 - 18	220	-	-	-	200	-	060L315766			KPS 80
70 - 120	4.5 - 18	220	65	75	110	160	2		060L312866	060L312966	KPS 80
70 - 120	4.5 - 18	220	65	75	110	160	3		060L315666		KPS 80
70 - 120	4.5 - 18	220	-	-	110	160	5		060L313066	060L313166	KPS 80
70 - 120	4.5 - 18	220	-	-	110	160	8		060L313266	060L313366	KPS 80
60 - 150	5 - 25	250	65	75	110	160	2		060L310666	060L310766	KPS 81
60 - 150	5 - 25	250	-	-	110	160	5		060L313466	060L313566	KPS 81
60 - 150	5 - 25	250	-	-	110	160	8		060L311166		KPS 81
60 - 150	5 - 25	250	-	-	200	-	-	060L311066			KPS 81
100 - 200	6.5 - 30	300	65	75	110	160	2		060L310866	060L310966	KPS 83
100 - 200	18	300	65	75	110	160	2		060L313966 <sup>1)</sup>		KPS 83

<sup>1)</sup>Thermostat mit max. Reset

### Elektrischer Anschluß

KPS-Thermostate sind mit einer Pg 13,5 Kabelverschraubung versehen, die für Kabeldurchmesser von 5 bis 14 mm verwendbar ist.  
Die Kontaktfunktion geht aus Abb. 5 hervor.

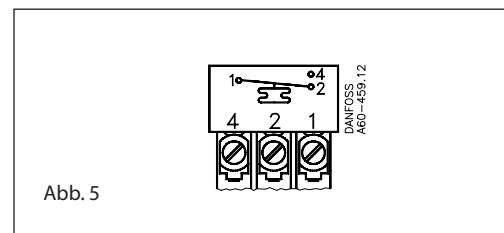
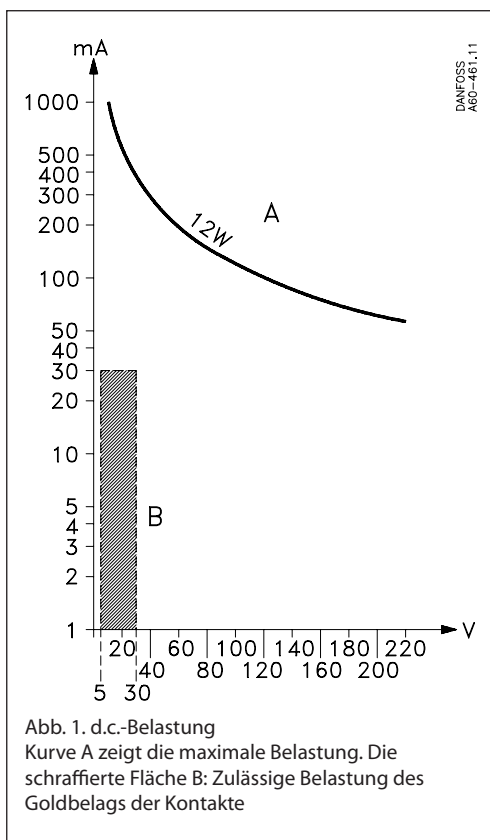


Abb. 5



Technische Daten



Kontaktsystem

Einpoliger Wechselkontakt (SPDT):  
goldbeschichtete Silberkontakte.  
Gleichstrom: 12 W, 220 V, DC-13 – Siehe Kurve  
Abb. 1.

Kontaktbelastung (Wechselstrom):

(wenn Au Oberfläche weggebrannt ist)

Ohmsche Last: 10 A, 440 V, AC-1

Induktive Last: 6 A, 440 V, AC-3

4 A, 440 V, AC-15

Startstrom max. 50 A (blockierter Läufer).

Umgebungstemperatur -40 bis +70 °C

Erschütterungssicherheit

Vibrationsfestigkeit im Bereich 2-30 Hz

Amplitude 1,1 mm und 30-300 Hz, 4 G

Schutzart

IP 67 gemäß IEC 529 und DIN 40050.

Pressostatgehäuse aus lackiertem Aluminium-

druckguß (GD-AISI 12). Deckel mit vier

Schrauben befestigt. Bei einer Demontage ist der

Deckel

durch eine Schlaufe gesichert. Die Kapselung

kann mit Sicherungsdraht plombiert werden.

Kabeleingang:

Pg 13,5 für Kabeldurchmesser von 5 bis 14 mm.

Identifikation

Die jeweilige Typenbezeichnung und

Bestellnummer ist seitlich am Gerät eingepreßt.

Skalengenauigkeit

KPS 76: ±3 °C	KPS 80: ±3 °C
KPS 77: ±3 °C	KPS 81: ±6 °C
KPS 79: ±3 °C	KPS 83: ±6 °C

Schaltpunktvariationen nach 400.000 Schaltungen:  
KPS 76 - 83: Abweichung max. 2 °C.

Function

Wahl der Differenz

Um einen zweckmäßigen automatischen Betrieb der Anlage zu erreichen, ist eine angemessene Differenz erforderlich. Bei einer zu kleinen Differenz ergeben sich kurze Betriebszeiten mit dem Risiko der Pendelung, wogegen bei einer zu großen Differenz erhebliche Temperaturschwankungen auftreten.

Differenzbegriffe

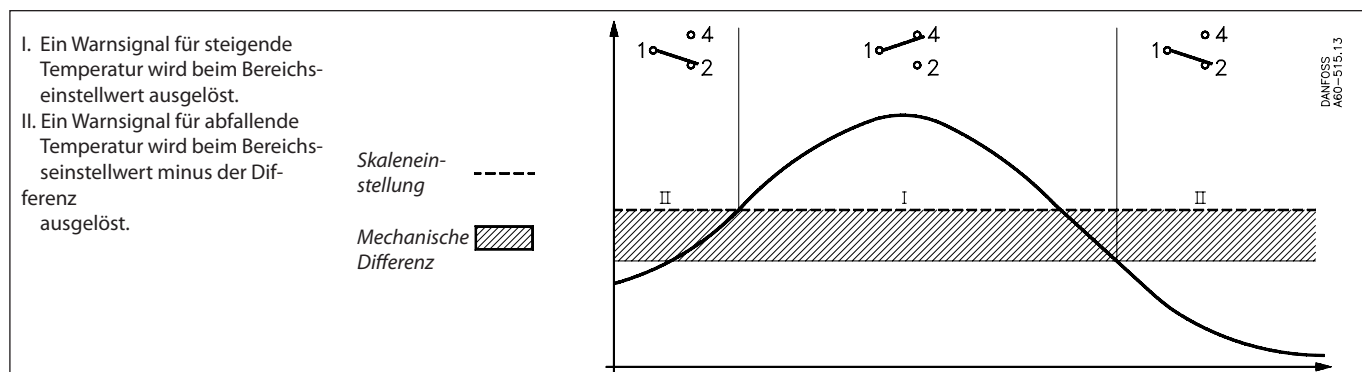
Als mechanische Differenz (Eigendifferenz) bezeichnet man den an der Differenzspindel eingestellten Wert. Dagegen nennt man die Differenz, mit der die Anlage arbeitet, die thermische Differenz (Betriebsdifferenz).

Die thermische Differenz ist stets größer als die mechanische Differenz und ist von drei Faktoren abhängig:

- 1) Strömungsgeschwindigkeit des Mediums,
- 2) Änderungsgeschwindigkeit der Medientemperatur und
- 3) Wärmeübertragung auf den Fühler.

Thermostatfunktion

Die Kontakte 1-4 schließen und 1-2 öffnen, sobald die Temperatur über den auf der Skala eingestellten Wert (Sollwert) ansteigt. Die Kontakte gehen wieder in ihre Ausgangslage zurück, wenn die Temperatur auf einen dem Sollwert minus der Differenz entsprechenden Wert abfällt. Siehe Abb. 6.



Dimensions and weight

**KPS mit Fernfühler**  
Gewicht: ca 1.2 kg  
(mit 2 m Kapillarrohr)

**KPS mit Fernfühler und armiertem Kapillarrohr**  
Gewicht : ca 1.4 kg (mit 2 m Kapillarrohr)

**KPS mit festem Fühler**  
Gewicht: ca 1.0 kg

Fühlerhülse Länge "A"	Fühler Länge "L"
75	105
110	138
160	190
200	230

Zubehör: Fühlerhülsen für KPS-Thermostate	Fühlerhülsen	A mm	Gewinde B	Best.-Nr.	Fühlerhülsen	A m	Gewinde B	Best.-Nr.
<p>Wird ohne Schlitzschraube, Dichtung und Unterlegscheiben geliefert</p>	Messing	65	1/2 NPT	<b>060L326566</b>				
	Messing	75	1/2 NPT	<b>060L326466</b>	Steel 18/8	75	G 1/2A	<b>060L326766</b>
		75	G 1/2 A	<b>060L326266</b>				
		75	G 3/8 A	<b>060L326666</b>				
		75	G 1/2 A (ISO 228/1)	<b>060L328166</b>				
	Messing	110	1/2 NPT	<b>060L328066</b>	Steel 18/8	110	G 1/2 A	<b>060L326866</b>
		110	G 1/2 A	<b>060L327166</b>				
		110	G 1/2 A (ISO 228/1)	<b>060L340666</b>				
		110	G 3/4 A (ISO 228/1)	<b>060L340366</b>				
	Messing	160	G 1/2 A	<b>060L326366</b>	Steel 18/8	160	G 1/2 A	<b>060L326966</b>
		160	G 3/4 A (ISO 228/1)	<b>060L340566</b>				
	Messing	200	G 1/2 A	<b>060L320666</b>	Steel 18(8	200	G 1/2 A	<b>060L323766</b>
	200	G 1/2 A (ISO 228/1)	<b>060L340866</b>					
	200	G 3/4 A (ISO 228/1)	<b>060L340266</b>					
Messing	250	G 1/2 A	<b>060L325466</b>					
Messing	330	G 1/2 A	<b>060L325566</b>					
Messing	400	G 1/2 A	<b>060L325666</b>					

Teil	Bild	Beschreibung	Best.-Nr.
Spannband		Für KPS-Thermostat mit Fernfühler (L = 392 mm)	<b>017-420466</b>
Wärmeleitpaste (Tube mit 4.5 cm <sup>2</sup> )		Für KPS-Thermostate mit Fühler in Fühlerhülse. Zur besseren Wärmeübertragung zwischen Fühler und Hülse. Anwendungsbereich für Paste: -20 bis +150 °C, kurzfristig bis zu 220°C.	<b>041E0114</b>
Dichtungssatz		Für KPS Thermostate uden armiertes Kapillarrohr	<b>060L327366</b>
Dichtungssatz		Für KPS Thermostate med armiertes Kapillarrohr	<b>060L036666</b>

**Montage**

*Anordnung des Geräts:*

Thermostate KPS können von der Konstruktion her den allgemein auftretenden Erschütterungen z.B. auf Schiffen, an Kompressoren oder größeren Maschinenanlagen widerstehen. Die Montage kann entweder mit Hilfe der Konsole direkt an einer Wand, einem Schott u. dergl. (Thermostate mit Fernfühler) oder auch selbsttragend auf einer Fühlerhülse (Thermostate mit festem Fühler) erfolgen.

*Medienbeständigkeit*

Materialspezifikationen für Fühlerhülsen:

*Fühlerhülse aus Messing*

Rohr aus Ms 72 gemäß DIN 17660, Gewindestück aus So Ms 58 Pb gemäß DIN 17661.

*Fühlerhülse aus rostfreiem Stahl 18/8*

Materialbezeichnung 1.4305 gemäß DIN 17440.

*Sensor position*

As far as possible the sensor should be positioned so that its longitudinal axis is at right angles to the direction of flow. The active part of the sensor is Ø13 mm x 50 mm long on thermostats with rigid sensors and 2 m capillary tube. The active length on the other thermostats is 70 mm (5 m and 8 m capillary tubes).

*Medienverhalten*

Die schnellste Reaktion ergibt sich bei einem Medium mit großer spezifischer Wärme und hoher Wärmeleitfähigkeit. Daher ist es – falls man hinsichtlich der Medienwahl frei ist – vorteilhaft, ein Medium zu wählen, das diese Voraussetzungen erfüllt. Auch ist die Strömungsgeschwindigkeit des betreffenden Mediums von Bedeutung.

(Die optimale Strömungsgeschwindigkeit für Flüssigkeiten beträgt ca. 0,3 m/s). Zulässiger Mediendruck: Siehe Abb. 2.

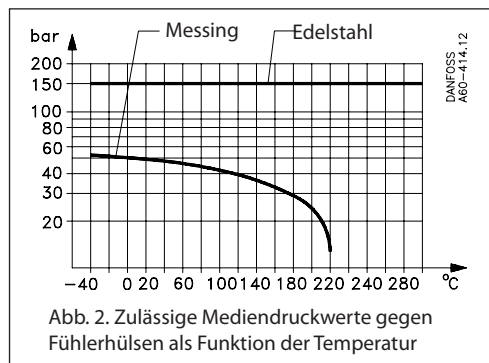


Abb. 2. Zulässige Mediendruckwerte gegen Fühlerhülsen als Funktion der Temperatur

*Einstellung*

Gehäusedeckel entfernen, Sperrschraube 5 Abb. 3 lockern und danach den Bereich durch Betätigung der Spindel 1 und Ablesen der Skala 2 einstellen.

Bei Geräten mit einstellbarer Differenz wird diese durch Betätigung der Spindel 3 und Ablesen der Skala 4 eingestellt.

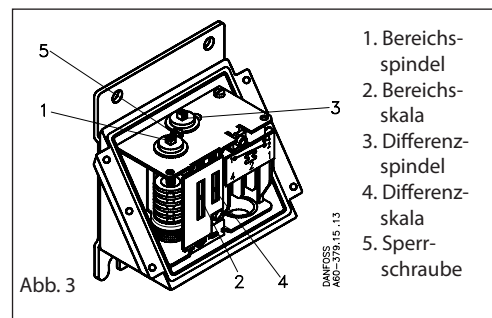


Abb. 3

*Skalenkorrektur*

Die Fühler der KPS-Thermostate enthalten eine sogenannte Adsorptionsfüllung und können somit ohne Beeinträchtigung ihrer Funktion wärmer oder kälter als der übrige Teil des thermostatischen Elements (Wellrohr und Kapillarrohr) angeordnet werden. Eine solche Füllung ist zum Teil Änderungen der Wellrohr- und Kapillarrohrtemperatur gegenüber empfindlich, ein Umstand, der aber unter normalen Verhältnissen ohne Bedeutung ist.

Wenn dagegen die Thermostate bei extremen Umgebungstemperaturen eingesetzt werden, so ergeben sich Skalenabweichungen, die man wie unten angegeben ausgleichen kann:

Skalenkorrektur =  $Z \times a$

Z ermittelt man mit Hilfe der Abb. 4, während a die Bezeichnung des Korrekturfaktors gemäß nachstehender Tabelle ist. Siehe Beispiel.

Typ	Regelbereich °C	Korrekturfaktor a for thermostats		
		Mit festem Fühler	mit 2 und 5 m Kapillarrohr	mit 6 m Kapillarrohr
KPS 76	-10 - +30		1.1	
KPS 77	20 - 60	1.0	1.4	
KPS 79	50 - 100	1.5	2.2	2.9
KPS 80	70 - 120	1.7	2.4	3.1
KPS 81	60 - 150		3.7	
KPS 83	100 - 200		6.2	

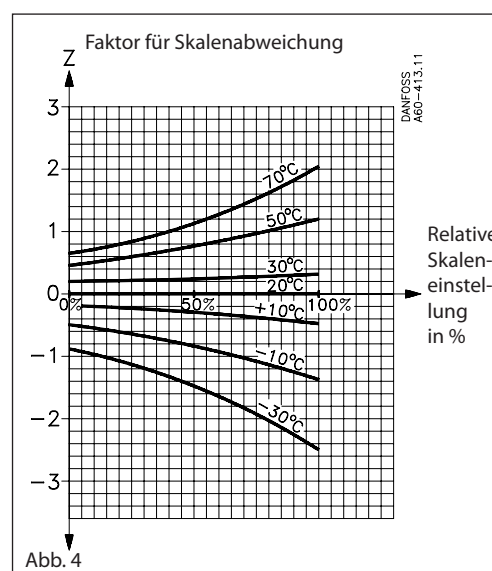


Abb. 4

**Einstellungsbeispiele***Beispiel 1*

Dieselmotor mit einer Kühlwassertemperatur von 85 °C (Normalzustand). Gewünscht wird ein Warnsignal, sobald die Kühlwassertemperatur 95 °C überschreitet. Zu wählen wäre ein Thermostat KPS 80 (Bereich 70 bis 120°C)  
Einstellung der Hauptspindel: 95 °C  
Einstellung der Differenzspindel: 5 °C  
Die gewünschte Warnfunktion ergibt sich, wenn man die Klemmen 1-4 verbindet.  
Nach einer gewissen Betriebsdauer des Systems ist zu überprüfen, inwieweit die Betriebsdifferenz den Gegebenheiten entspricht und ob eventuell eine Korrektur vorzunehmen ist.

*Beispiel 2*

Zu ermitteln ist die notwendige Skalengkorrektur für einen KPS 80, der bei einer Umgebungstemperatur von 50 °C auf 95 °C eingestellt ist. Die relative Skaleneinstellung Z wird nach folgender Formel bestimmt:

$$\frac{\text{Einstellwert} - \text{min. Skalenwert}}{\text{max. Skalenwert} - \text{min. Skalenwert}} \times 100 = \%$$

$$\text{Relative Skaleneinstellung: } \frac{95 - 70}{120 - 70} \times 100 = 50\%$$

Faktor für Sskalenabweichung Z (gem. Abb. 4),  
 $Z \cong 0.7$

Korrekturfaktor a vgl. Tabelle unter Abb. 4 = 2.4

Skalengkorrektur =  $Z \times a = 0.7 \times 2.4 = 1.7 \text{ °C}$   
KPS ist auf  $95 + 1.7 = 96.7 \text{ °C}$  einzustellen