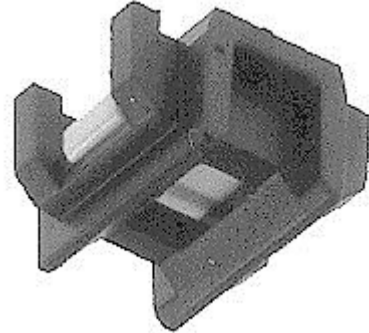


Artikel-Nr.: 037H010666

Typ-Code-Zusatz, Gewicht 0.026 kg, EAN-Nr.  
5702423186785, Descript. MECH. INTERLOCK,  
benutzt für CI 32-50

[Kaufen von Electric Automation Network](#)



#### Mechanische Verriegelungen für CI-5 - CI 420EI

Typ-Code	Zubehör
Gewicht	0.026 Kg
EAN-Nr.	5702423186785

Descript.	MECH. INTERLOCK
Verwendet für	CI 32-50