



Produkt Handbuch

VLT[®] Frequency Converters - Safe Torque Off



Inhaltsverzeichnis

1 Einführung	2
1.1 Zielsetzung des Handbuchs	2
1.2 Zusätzliche Materialien	2
1.3 Funktionsübersicht	2
1.4 Zulassungen und Zertifizierungen	3
1.5 Symbole, Abkürzungen und Konventionen	4
2 Sicherheit	5
2.1 Sicherheitsymbole	5
2.2 Qualifiziertes Personal	5
2.3 Sicherheitsmaßnahmen	6
3 Installation	8
3.1 Sicherheitshinweise	8
3.2 Installation der Funktion „Sicher abgeschaltetes Moment“	8
3.3 Installation in Kombination mit Thermistormodul MCB 112	9
4 Inbetriebnahme	10
4.1 Sicherheitshinweise	10
4.2 Aktivierung und Deaktivierung der Funktion „Sicher abgeschaltetes Moment“	10
4.3 Parametereinstellungen für die STO-Funktion in Kombination mit Thermistormodul MCB 112	10
4.4 Automatischer/Manueller Wiederanlauf	11
4.5 Inbetriebnahmeprüfung des „Sicher abgeschalteten Moments“	11
4.5.1 Schutz vor Wiederanlauf bei der STO-Anwendung	11
4.5.2 Automatischer Wiederanlauf der „Sicher abgeschaltetes Moment“-Anwendung	11
4.6 Sicherheit der Systemkonfiguration	12
4.7 Service und Wartung	12
5 Technische Daten der Funktion „sicher abgeschaltetes Moment“	13
Index	14

1 Einführung

1.1 Zielsetzung des Handbuchs

Dieses Handbuch enthält Informationen zur Verwendung der Danfoss VLT® Frequenzumrichter in Anwendungen mit funktionaler Sicherheit in der Anlage. Das Handbuch enthält Informationen zu Normen zur funktionalen Sicherheit, zur Funktion „Sicher abgeschaltetes Moment“ des Danfoss VLT® Frequenzumrichters sowie zur Installation, Inbetriebnahme, zum Service und zur Wartung der Funktion „Sicher abgeschaltetes Moment“.

1.2 Zusätzliche Materialien

Dieses Handbuch richtet sich an Anwender, die bereits mit VLT® Frequenzumrichtern vertraut sind und ist als Ergänzung zu den Handbüchern und Anweisungen vorgesehen, die Sie herunterladen können unter: www.danfoss.com/BusinessAreas/DrivesSolutions/Documentations/VLT+Technical+Documentation.htm. Lesen Sie das mit dem Frequenzumrichter und/oder der Option mitgelieferte Produkthandbuch vor der Installation des Geräts und beachten Sie die Sicherheitshinweise.

ist eine eingetragene Marke. Weitergabe sowie Vervielfältigung dieses Dokuments, Verwertung und Übermittlung seines Inhalts an Dritte ist verboten, soweit nicht ausdrücklich gestattet. Zuwiderhandlungen verpflichten zu Schadenersatz. Alle Rechte für den Fall der Patent-, Gebrauchsmuster- oder Geschmacksmustereintragung vorbehalten. VLT® ist eine eingetragene Marke.

1.3 Funktionsübersicht

1.3.1 Einführung

Die Funktion „Sicher abgeschaltetes Moment“ (STO) ist ein Bestandteil des sicherheitsbezogenen Steuerungssystems. Wählen Sie die Systemkomponenten fachgerecht aus und wenden Sie sich richtig an, um die gewünschte Betriebssicherheitsstufe zu erreichen. Das sicher abgeschaltete Moment schaltet die Steuerspannung der Leistungshalbleiter in der Ausgangsstufe des Frequenzumrichters sicher ab. Dies verhindert die Erzeugung der Spannung, die der Motor zum Drehen benötigt.

Die Sicherheitsfunktion „Sicher abgeschaltetes Moment“ (STO, gemäß EN IEC 61800-5-2) und die Stoppkategorie 0 (gemäß EN 60204-1) sind in den Frequenzumrichter integriert. Der Frequenzumrichter ist mit der Funktion „Sicher abgeschaltetes Moment“ über Steuerklemme 37 erhältlich.

Vor der Integration und Nutzung der Funktion „Sicher abgeschaltetes Moment“ des Frequenzumrichters in einer Anlage muss eine umfassende Risikoanalyse der Anlage erfolgen, um zu ermitteln, ob die Funktion „Sicher abgeschaltetes Moment“ und die Sicherheitsstufen des Frequenzumrichters angemessen und ausreichend sind. Der Frequenzumrichter mit STO-Funktion ist für folgende Anforderungen ausgelegt und als dafür geeignet zugelassen:

- Kategorie 3 nach EN ISO 13849-1
- Performance Level „d“ nach EN ISO 13849-1
- SIL 2-Eignung nach IEC 61508 und EN 61800-5-2
- SILCL 2 nach EN 62061

1.3.2 Produktabdeckung und Identifikation

Die STO-Funktion ist für folgende Frequenzumrichtertypen verfügbar:

- VLT® HVAC Drive FC 102
- VLT® Refrigeration Drive FC 103
- VLT® AQUA Drive FC 202
- VLT® AutomationDrive FC 301 Gehäusetyp A1
- VLT® AutomationDrive FC 302

Identifikation

- Stellen Sie sicher, dass der Frequenzumrichter mit STO-Funktion konfiguriert ist, indem Sie den Typencode auf dem Typenschild des Geräts überprüfen (siehe *Tabelle 1.1*).

Produkt	Typencode
VLT® HVAC Drive FC 102	T oder U an Stelle 17 des Typencodes
VLT® Refrigeration Drive FC 103	T an Stelle 17 des Typencodes
VLT® AQUA Drive FC 202	T oder U an Stelle 17 des Typencodes
VLT® AutomationDrive FC 301 Gehäusetyp A1	T an Stelle 17 des Typencodes
VLT® AutomationDrive FC 302	X, B oder R an Stelle 17 des Typencodes

Tabelle 1.1 Identifikation des Typencodes

1.4 Zulassungen und Zertifizierungen



Tabelle 1.2 Zulassungen und Zertifizierungen

Es sind noch weitere Zulassungen und Zertifizierungen verfügbar. Bitte wenden Sie sich an den örtlichen Danfoss-Partner.

Angewendete Normen und Konformität

Zur sicheren Verwendung der Funktion „Sicher abgeschaltetes Moment“ an Klemme 37 muss der Anwender alle Sicherheitsbestimmungen in einschlägigen Gesetzen, Vorschriften und Richtlinien erfüllen. Die integrierte STO-Funktion erfüllt folgende Normen:

- IEC 60204-1: 2005
Stoppkategorie 0 – unkontrollierter Stopp
- EN 60204-1: 2006
Stoppkategorie 0 – unkontrollierter Stopp
- IEC/EN 61508: 2010 SIL2
- IEC/EN 61800-5-2:2007
- IEC/EN 62061: 2005 SIL CL2
- ISO 13849-1: 2006 Kategorie 3 PL d
- EN ISO 13849-1:2008 Kategorie 3 PL d

1.5 Symbole, Abkürzungen und Konventionen

Abkürzung	Quelle	Beschreibung
Kat.	EN ISO 13849-1	Sicherheitskategorie, Stufe „B, 1-4“.
DC		DC (Diagnosedeckungsgrad).
FIT		Failure In Time (Ausfallrate): 1E-9/Stunde.
HFT	EN IEC 61508	Hardwarefehler toleranz: HFT = n bedeutet, dass n+1 Fehler zu einem Verlust der Sicherheitsfunktion führen können.
MTTFd	EN ISO 13849-1	Mean Time To Failure - dangerous (Mittlere Zeit bis zu einem gefährlichen Ausfall). Einheit: Jahre.
PFH	EN IEC 61508	Probability of Dangerous Failures per Hour (Wahrscheinlichkeit eines gefährlichen Ausfalls pro Stunde). Dieser Wert ist zu berücksichtigen, wenn die Sicherheitsvorrichtung mit hohem Anforderungsgrad oder mit kontinuierlicher Anforderungsrate betrieben wird, wobei die Anforderung an das sicherheitsbezogene System mehr als einmal pro Jahr erfolgt.
PFD	EN IEC 61508	Mittlere Ausfallwahrscheinlichkeit im Anforderungsfall, verwendeter Wert für den Betrieb mit niedriger Anforderungsrate.
PL	EN ISO 13849-1	Kenngröße für die Zuverlässigkeit von sicherheitsbezogenen Funktionen von Steuerungssystemen unter vorhersehbaren Bedingungen. Stufen a-e.
SFF	EN IEC 61508	Safe Failure Fraction [%]; Anteil der sicheren Fehler und erkannten gefährlichen Fehler einer Sicherheitsfunktion oder eines Untersystems im Verhältnis zu allen möglichen Fehlern.
SIL	EN IEC 61508 EN IEC 62061	Safety Integrity Level.
STO	EN IEC 61800-5-2	Sicher abgeschaltetes Moment.
SS1	EN IEC 61800 -5-2	Sicherer Stopp 1.
SRECS	EN IEC 62061	Safety Related Electrical Control System = Sicherheitsbezogenes elektrisches Steuerungssystem.
SRP/CS	EN ISO 13849-1	Sicherheitsbezogene Teile von Steuerungssystemen.
PDS/SR	EN IEC 61508	Leistungsantriebssystem (sicherheitsbezogen).

Tabelle 1.3 Auf die funktionale Sicherheit bezogene Abkürzungen

Konventionen

Die nummerierten Listen enthalten Hinweise zu den Verfahren.

Die Aufzählungen enthalten zusätzliche Informationen und Erläuterungen zu Abbildungen.

Text in kursiv kennzeichnet:

- Querverweise
- Links
- Parameternamen

2 Sicherheit

2.1 Sicherheitsymbole

Folgende Symbole kommen in diesem Dokument zum Einsatz:



Kennzeichnet eine potenziell gefährliche Situation, die den Tod oder schwere Verletzungen zur Folge haben kann.



Kennzeichnet eine potenziell gefährliche Situation, die leichte Verletzungen zur Folge haben kann. Die Kennzeichnung kann ebenfalls als Warnung vor unsicheren Verfahren dienen.

HINWEIS

Kennzeichnet wichtige Informationen, einschließlich Situationen, die zu Geräte- oder sonstigen Sachschäden führen können.

2.2 Qualifiziertes Personal

Nur Personen mit nachgewiesener Qualifikation dürfen die Produkte montieren, installieren, programmieren, in Betrieb nehmen, warten und außer Betrieb nehmen. Personen mit nachgewiesener Qualifikation:

- sind Elektrofachkräfte, die entsprechende Erfahrung in der Bedienung von Geräten, Systemen, Maschinen und Anlagen gemäß den allgemein gültigen Normen und Richtlinien zur Sicherheitstechnik haben
- sind Elektrofachkräfte, die entsprechende Erfahrung in der Bedienung von Geräten, Systemen, Maschinen und Anlagen gemäß den allgemein gültigen Normen und Richtlinien zur Sicherheitstechnik haben
- die Sicherheitshinweise in diesem Handbuch sowie die Anweisungen im *Produkthandbuch* des Frequenzumrichters gelesen und verstanden haben
- über gute Kenntnisse der Fachgrund- und Produktnormen für die jeweilige Anwendung verfügen

Benutzer von PDS(SR) sind verantwortlich für:

- die Gefährdungs- und Risikoanalyse der Anwendung
- die Ermittlung erforderlicher Sicherheitsfunktionen und Zuweisung von SIL oder PLr zu jeder Funktion
- andere Teilsysteme und die Gültigkeit ihrer Signale und Befehle
- die Entwicklung geeigneter sicherheitsbezogener Steuerungssysteme (Hardware, Software, Parametrierung usw)

Schutzmaßnahmen

- Nur qualifiziertes Personal darf sicherheitstechnische Systeme installieren und in Betrieb nehmen
- Installieren Sie den Frequenzumrichter in einem Schaltschrank mit Schutzart IP54 gemäß IEC 60529 oder einer vergleichbaren Umgebung. Bei speziellen Anwendungen kann eine höhere Schutzart erforderlich sein
- Stellen Sie sicher, dass am Kabel zwischen Klemme 37 und der externen Sicherheitsvorrichtung gemäß ISO 13849-2 Tabelle D.4 ein Kurzschlusschutz eingebaut ist
- Falls externe Kräfte auf die Motorachse wirken (z. B. hängende Lasten), sind zur Vermeidung von Gefahren zusätzliche Maßnahmen (z. B. eine sichere Haltebremse) erforderlich

2.3 Sicherheitsmaßnahmen

Weitere allgemeine Sicherheitsmaßnahmen finden Sie im Kapitel *Sicherheit* im entsprechenden Produkthandbuch.

⚠ VORSICHT

Nach Installation der STO-Funktion müssen Sie eine Inbetriebnahmeprüfung gemäß *Kapitel 4.5 Inbetriebnahmeprüfung des „Sicher abgeschalteten Moments“* durchführen! Nach der ersten Installation und nach jeder Änderung der Sicherheitsinstallation müssen Sie eine erfolgreiche Inbetriebnahmeprüfung vornehmen.

⚠ WARNUNG

Wenn externe Kräfte auf den Motor wirken können, zum Beispiel bei einer vertikalen Achse (hängende Lasten), und eine unerwünschte Bewegung z. B. durch Schwerkraft eine Gefahr darstellen könnte, müssen Sie den Motor mit zusätzlichen Fallschutzmaßnahmen ausstatten. Beispielsweise müssen Sie zusätzlich mechanische Bremsen installieren. Gefahr tödlicher und schwerer Verletzungen.

⚠ WARNUNG

Sicher abgeschaltetes Moment (d. h. Wegschalten des 24 V-Signals an Klemme 37) schafft keine elektrische Sicherheit. Die Funktion „Sicher abgeschaltetes Moment“ allein reicht nicht aus, um die in EN 60204-1 definierte Notabschaltfunktion zu realisieren. Die Notabschaltung fordert Maßnahmen zur elektrischen Isolierung, z. B. durch Abschaltung der Netzversorgung über ein zusätzliches Schütz. Gefahr tödlicher und schwerer Verletzungen.

⚠ WARNUNG

DIE FUNKTION „SICHER ABGESCHALTETES MOMENT“

Die Funktion „Sicher abgeschaltetes Moment“ trennt NICHT die Netzversorgung zum Frequenzumrichter oder zu Zusatzstromkreisen. Führen Sie Arbeiten an elektrischen Teilen des Frequenzumrichters oder des Motors nur nach Abschaltung der Netzspannung durch. Halten Sie zudem zunächst die im Kapitel *Sicherheit* im entsprechenden *Produkthandbuch* angegebene Wartezeit ein. Eine Nichtbeachtung dieser Vorgaben kann zu schweren Verletzungen oder zum Tod führen.

- Stoppen Sie den Frequenzumrichter nicht über die Funktion „Sicher abgeschaltetes Moment“. Stoppen Sie einen laufenden Frequenzumrichter mit Hilfe dieser Funktion, schaltet der Motor ab und stoppt über Freilauf. Wenn dies nicht zulässig ist, z. B. weil hierdurch eine Gefährdung besteht, müssen Sie den Frequenzumrichter und alle angeschlossenen Maschinen vor Verwendung dieser Funktion über den entsprechenden Stoppmodus anhalten. Je nach Anwendung kann eine mechanische Bremse erforderlich sein.
- Die Funktion „Sicher abgeschaltetes Moment“ eignet sich allein für mechanische Arbeiten am Frequenzumrichtersystem oder an den betroffenen Bereichen einer Maschine. Dadurch entsteht keine elektrische Sicherheit. Sie sollten die Funktion „Sicher abgeschaltetes Moment“ nicht als Steuerung zum Starten und/oder Stoppen des Frequenzumrichters einsetzen.

⚠ VORSICHT

Automatischer Wiederanlauf ist nur in einem der zwei Fälle zulässig:

1. Der Schutz vor unerwartetem Wiederanlauf wird über andere Teile der Installation mit „Sicher abgeschaltetem Moment“ realisiert.
2. Ein Aufenthalt in der Gefahrenzone kann mechanisch ausgeschlossen werden, wenn die Funktion „Sicher abgeschaltetes Moment“ nicht aktiviert ist. Insbesondere müssen Sie Absatz 5.3.2.5 von ISO 12100-2 2003 beachten.

⚠ WARNUNG

Sie können die Funktion „Sicher abgeschaltetes Moment“ für Asynchron- und Synchronmotoren sowie Permanentmagnet-Motoren benutzen. Es können zwei Fehler im Leistungshalbleiter des Frequenzumrichters auftreten. Bei Verwendung synchroner oder Permanentmagnet-Motoren kann dies zu einer Restdrehung führen. Die Drehung ergibt sich mit Winkel = $360/(\text{Polzahl})$. Bei Anwendungen, die synchrone oder Permanentmagnet-Motoren einsetzen, müssen Sie die Restdrehung berücksichtigen und sicherstellen, dass dadurch kein sicherheitskritisches Problem entsteht. Dies trifft nicht auf Asynchronmotoren zu. Gefahr tödlicher und schwerer Verletzungen.

HINWEIS

Die Auswahl einer Stoppkategorie gemäß EN 60204-1 für jede Stoppfunktion muss über eine Risikobewertung erfolgen:

- Stoppkategorie 0 umfasst die sofortige Spannungsabschaltung zum Stellglied, das führt zu einem unkontrollierten Freilauf bis zum Stopp. Sicher abgeschaltetes Moment (STO) gemäß EN 61800-5-2 erfüllt einen der Stoppkategorie 0.
- Stoppkategorie 1 versetzt die beschalteten Maschinenstellglieder in einen sicheren Zustand und stoppt den Motor im Anschluss daran. Nach dem Stopp wird die Spannungsversorgung zu den Stellgliedern gemäß EN 61800-5-2 Sicherer Stopp 1 (SS1) getrennt.
- Stoppkategorie 2 umfasst einen kontrollierten Stopp bei beschalteten Maschinenstellgliedern. Nach dem Stopp wird die Maschine in eine Halteposition versetzt und weiterhin beschaltet.

HINWEIS

Bei der Planung der Maschinenanwendung müssen Sie Zeit und Entfernung für einen Freilauf bis zum Stopp berücksichtigen (Stoppkategorie 0 oder Sicher abgeschaltetes Moment). Weitere Informationen im Hinblick auf Stoppkategorien finden Sie in EN 60204-1.

3 Installation

3

3.1 Sicherheitshinweise

Allgemeine Sicherheitshinweise finden Sie unter Kapitel 2 Sicherheit.

3.2 Installation der Funktion „Sicher abgeschaltetes Moment“

Befolgen Sie zum Anschluss des Motors, der Netzversorgung und der Steuerkabel die Anweisungen zur sicheren Installation im Produkt Handbuch des Frequenzumrichters.

Weitere Informationen zur Installation mit dem Ex-zertifizierten Thermistormodul MCB 112 finden Sie unter Kapitel 3.3 Installation in Kombination mit Thermistormodul MCB 112.

Aktivieren Sie das „Sicher abgeschaltete Moment“ wie folgt:

1. Entfernen Sie die Drahtbrücke zwischen den Steuerklemmen 37 und 12 oder 13. Ein Durchschneiden oder Brechen der Drahtbrücke reicht zur Vermeidung von Kurzschlüssen nicht aus. (Siehe Drahtbrücke in Abbildung 3.1).

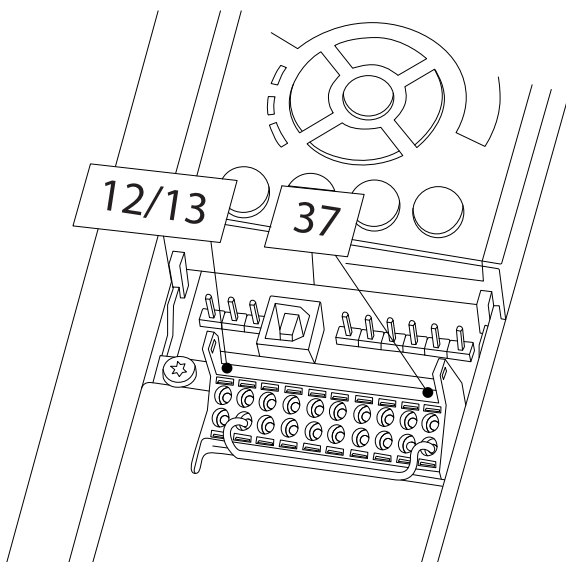
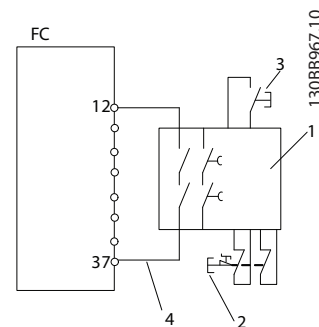


Abbildung 3.1 Drahtbrücke zwischen Klemme 12/13 (24 V) und 37

2. Schließen Sie ein externes Sicherheitsüberwachungsrelais über eine stromlos geöffnete Sicherheitsfunktion an Klemme 37 (Sicher abgeschaltetes Moment) und entweder an Klemme 12 oder 13 (24 V DC) an. Befolgen Sie die Installationshinweise zum Sicherheitsüberwachungsrelais und stellen Sie sicher, dass das Sicherheitsüberwachungsrelais Kategorie 3 /PL „d“ (ISO 13849-1) oder SIL 2 (EN 62061 und IEC 61508) erfüllt.



1	Sicherheitsrelais (Kat. 3, PL d oder SIL2)
2	Not-Aus-Taster
3	Reset-Taste
4	Gegen Kurzschluss geschütztes Kabel (wenn nicht im Schaltschrank mit Schutzart IP54 installiert). Weitere Informationen dazu finden Sie in ISO 13849-2 Tabelle D.4

Abbildung 3.2 Installation zum Erreichen einer Stoppkategorie 0 (EN 60204-1) mit Sicherheitskat. 3/PL „d“ (ISO 13849-1) oder SIL 2 (EN 62061 und IEC 61508)

3. Vervollständigen Sie die Verdrahtung entsprechend der Anweisungen im Produkt Handbuch des Frequenzumrichters.

3.3 Installation in Kombination mit Thermistormodul MCB 112

HINWEIS

Kombination des Thermistormoduls MCB 112 und der Funktion „Sicher abgeschaltetes Moment“ ist nur für VLT® HVAC Drive FC 102, VLT® AutomationDrive FC 302 und VLT® AutomationDrive FC 301 Gehäuse Typ A1 verfügbar.

Das Thermistormodul MCB 112 verwendet Klemme 37 zur sicherheitsbezogenen Abschaltung.

- Stellen Sie sicher, dass der Ausgang X44/12 des MCB 112 durch UND-Logik mit dem sicherheitsbezogenen Sensor (z. B. Not-Aus-Taster, Sicherheitsschalter usw.) verbunden ist, der das „Sicher abgeschaltete Moment“ aktiviert. Dies bedeutet, dass die Ausgabe zur STO-Klemme 37 nur dann als "WAHR" (24 V) gewertet wird, wenn das Signal vom MCB 112-Ausgang X44/12 und das Signal des sicherheitsbezogenen Sensors "WAHR" sind. Wenn mindestens eines der beiden Signale AUS ist, muss auch die Ausgabe an Klemme 37 AUS sein.
- Vergewissern Sie sich, dass die Sicherheitsvorrichtung mit UND-Logik der erforderlichen Sicherheitsstufe entspricht.
- Die Verbindung vom Ausgang der Sicherheitsvorrichtung mit der sicheren UND-Logik zur STO-Klemme 37 muss gegen Kurzschluss geschützt sein, siehe *Abbildung 3.3*.

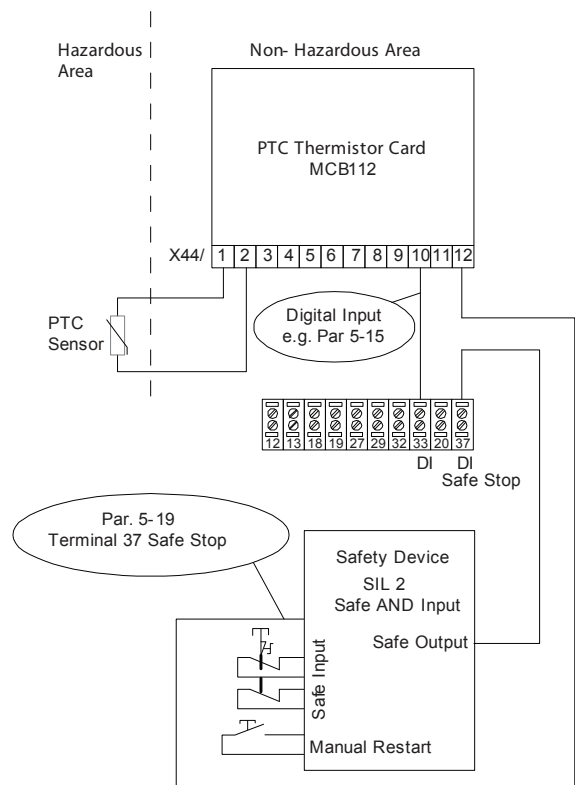


Abbildung 3.3 Kombination einer STO-Anwendung und einer MCB 112-Anwendung

Abbildung 3.3 zeigt eine Neustart-Eingabe für die externe Sicherheitsvorrichtung. Bei dieser Installation können Sie Parameter 5-19 Klemme 37 Sicherer Stopp auf den Wert [7] PTC 1 & Relay W oder [8] PTC 1 & Relay A/W einstellen. Weitere Informationen entnehmen Sie dem MCB 112-Produktbuch.

4 Inbetriebnahme

4.1 Sicherheitshinweise

Allgemeine Sicherheitshinweise finden Sie unter *Kapitel 2 Sicherheit*.

4.2 Aktivierung und Deaktivierung der Funktion „Sicher abgeschaltetes Moment“

Die STO-Funktion wird durch das Wegschalten der Spannung an Klemme 37 des Frequenzumrichters aktiviert. Das Anschließen von externen Sicherheitsvorrichtungen, die wiederum eine sichere Verzögerung bieten, kann in der Installation auch Stoppkategorie 1 erzielen. Externe Sicherheitsvorrichtungen müssen Kat./PL oder SIL erfüllen, wenn Sie sie an Klemme 37 anschließen. Sie können die STO-Funktion für asynchrone, synchrone und Permanentmagnet-Motoren verwenden.

Ist „Sicher abgeschaltetes Moment“ (Klemme 37) aktiviert, gibt der Frequenzumrichter einen Alarm aus, schaltet ab und lässt den Motor im Freilauf zum Stillstand kommen. Zum Wiederanlauf müssen Sie den Frequenzumrichter manuell neu starten. Verwenden Sie die STO-Funktion zum Stoppen des Frequenzumrichters bei Notfällen. Setzen Sie im normalen Betrieb, bei dem Sie kein „Sicher abgeschaltetes Moment“ benötigen, stattdessen die normale Stoppfunktion des Frequenzumrichters ein. Vergewissern Sie sich, dass die Anlage die Anforderungen nach ISO 12100-2 Absatz 5.3.2.5 erfüllt, bevor Sie den automatischen Wiederanlauf verwenden.

4.3 Parametereinstellungen für die STO-Funktion in Kombination mit Thermistormodul MCB 112

Wenn die MCB 112 angeschlossen ist, stehen Ihnen zusätzliche Optionen für Parameter *5-19 Klemme 37 Sicherer Stopp* zur Verfügung ([4] *PTC 1 Alarm* bis [9] *PTC 1 & Relay W/A*).

- Die Optionen [1]* *S.Stopp/Alarm* und [3] *S.Stopp/Warnung* stehen Ihnen weiterhin zur Verfügung, sind aber für Installationen ohne MCB 112 oder externe Sicherheitsvorrichtungen vorgesehen. Falls Sie die Optionen [1]* *S.Stopp/Alarm* oder [3] *S.Stopp/Warnung* ausgewählt haben und die MCB 112 auslöst, gibt der Frequenzumrichter den Alarm „Gefährlicher Fehler [A72]“ aus und wechselt ohne automatischen Wiederanlauf sicher in den Freilauf.
- Sie dürfen die Optionen [4] *PTC 1 Alarm* und [5] *PTC 1 Warning* nicht auswählen, wenn Sie eine externe Sicherheitsvorrichtung einsetzen. Diese Optionen sind nur vorgesehen, wenn die MCB 112 das „Sicher abgeschaltete Moment“ einsetzt. Falls Sie die Optionen [4] *PTC 1 Alarm* oder [5] *PTC 1 Warning* gewählt haben und die externe Sicherheitsvorrichtung die Funktion „Sicher abgeschaltetes Moment“ auslöst, gibt der Frequenzumrichter den Alarm „Gefährlicher Fehler [A72]“ aus und wechselt ohne automatischen Wiederanlauf sicher in den Freilauf.
- Wählen Sie beim Einsatz der Kombination aus externer Sicherheitsvorrichtung und MCB 112 die Parameter [6] *PTC 1 & Relay A* bis [9] *PTC 1 & Relay W/A*.

▲ VORSICHT

Mit diesen Optionen können Sie den automatischen Wiederanlauf einleiten, wenn die externe Sicherheitsvorrichtung deaktiviert wird.

Bevor Sie die Option [7] *PTC 1 & Relay W* oder [8] *PTC 1 & Relay A/W* einstellen, müssen Sie Folgendes sicherstellen:

- Der Schutz vor unerwartetem Anlauf wird über andere Teile der Installation mit der Funktion „Sicher abgeschaltetes Moment“ realisiert oder über den
- kann ein Auftreten der Gefahrenzone mechanisch ausgeschlossen werden, wenn die Funktion „Sicher abgeschaltetes Moment“ nicht aktiviert ist. Insbesondere müssen Sie Absatz 5.3.2.5 von ISO 12100-2 2003 beachten

Weitere Informationen zum Thermistormodul MCB 112 finden Sie im *Produkthandbuch*.

4.4 Automatischer/Manueller Wiederanlauf

Standardmäßig ist die STO-Funktion auf den Schutz vor unerwartetem Wiederanlauf eingestellt. So brechen Sie die STO-Funktion ab und stellen auf normalen Betrieb um:

1. Legen Sie die 24 V DC-Spannung wieder an Klemme 37 an.
2. Aktivieren Sie erneut ein Reset-Signal (über den Bus, Digitalein-/ausgang oder die [Reset]-Taste).

Stellen Sie die STO-Funktion auf automatischen Wiederanlauf, indem Sie den Parameterwert *5-19 Klemme 37 Sicherer Stopp* von der Werkseinstellung [1]* *Sich. Stopp/Alarm* auf den Wert [3] *Sich. Stopp/Warn.* ändern. Automatischer Wiederanlauf bedeutet, dass der Frequenzumrichter das „Sicher abgeschaltete Moment“ beendet und den normalen Betrieb wieder aufnimmt, sobald 24 V DC an Klemme 37 anliegt. Es ist kein Reset-Signal erforderlich.

4.5 Inbetriebnahmeprüfung des „Sicher abgeschalteten Moments“

Führen Sie nach der Installation und vor erstmaligem Betrieb eine Inbetriebnahmeprüfung der Anlage oder der Anwendung, die das „Sicher abgeschaltete Moment“ einsetzt, durch.

Nach jeder Änderung der Anlage oder Anwendung, zu der das „sicher abgeschaltete Moment“ gehört, müssen Sie diese Prüfung wiederholen.

HINWEIS

Nach der ersten Installation und nach jeder Änderung der Installation müssen Sie eine erfolgreiche Inbetriebnahmeprüfung der STO-Funktion vornehmen.

4.5.1 Schutz vor Wiederanlauf bei der STO-Anwendung

Anwendungen, bei denen Parameter *5-19 Klemme 37 Sicherer Stopp* auf die Werkseinstellung [1]* *Sich. Stopp/Alarm* oder kombinierte Anwendungen des „Sicher abgeschalteten Moments“ und des MCB 112, bei denen Parameter *5-19 Klemme 37 Sicherer Stopp* auf [6] *PTC 1 & Relay A* oder [9] *PTC 1 & Relay W/A* eingestellt sind:

1. Trennen Sie die 24 V DC-Spannungsversorgung an Klemme 37 über die Trennvorrichtung, während der Frequenzumrichter den Motor antreibt (d. h. Netzversorgung bleibt bestehen).

2. Stellen Sie sicher, dass:
 - der Motor mit einem Freilauf reagiert,
 - die mechanische Bremse (falls vorhanden) geschlossen wird, und
 - auf dem LCP (falls angeschlossen) der Alarm [A68] *Sicherer Stopp* angezeigt wird.
3. Legen Sie die 24 V DC-Spannung wieder an Klemme 37 an.
4. Stellen Sie sicher, dass der Motor im Freilauf bleibt und die mechanische Bremse (falls angeschlossen) geschlossen bleibt.
5. Aktivieren Sie erneut ein Reset-Signal (über den Bus, Digitalein-/ausgang oder die [Reset]-Taste).
6. Stellen Sie sicher, dass der Motor wieder anläuft.

Sie haben die Inbetriebnahmeprüfung erfolgreich abgeschlossen, wenn Sie alle oben beschriebenen Schritte erfolgreich durchführen konnten.

4.5.2 Automatischer Wiederanlauf der „Sicher abgeschaltetes Moment“-Anwendung

Anwendungen, bei denen Parameter *5-19 Klemme 37 Sicherer Stopp* auf [3] *Sich. Stopp/Warn.* oder kombinierte Anwendungen des „Sicher abgeschalteten Moments“ und des MCB 112, bei denen Parameter *5-19 Klemme 37 Sicherer Stopp* auf [7] *PTC 1 & Relay W* oder [8] *PTC 1 & Relay A/W* eingestellt sind:

1. Trennen Sie die 24 V DC-Spannungsversorgung an Klemme 37 über die Trennvorrichtung, während der Frequenzumrichter den Motor antreibt (d. h. Netzversorgung bleibt bestehen).
2. Stellen Sie sicher, dass:
 - der Motor mit einem Freilauf reagiert,
 - die mechanische Bremse (falls vorhanden) geschlossen wird, und
 - auf dem LCP (falls angeschlossen) der Alarm *Sicherer Stopp [A68]* angezeigt wird.
3. Legen Sie die 24 V DC-Spannung wieder an Klemme 37 an.
4. Stellen Sie sicher, dass der Motor wieder anläuft.

Sie haben die Inbetriebnahmeprüfung erfolgreich abgeschlossen, wenn Sie alle oben beschriebenen Schritte erfolgreich durchführen konnten.

HINWEIS

Siehe Warnung zum Wiederanlaufverhalten in Kapitel 2.3 Sicherheitsmaßnahmen.

4.6 Sicherheit der Systemkonfiguration

- Sicherheitsmaßnahmen liegen in der Verantwortung des Anwenders
- Sie können die Parameter des Frequenzumrichters durch ein Passwort schützen

4.7 Service und Wartung

Eine Wartung der STO-Funktionalität ist nicht notwendig.

5 Technische Daten der Funktion „sicher abgeschaltetes Moment“

HINWEIS

Technische Spezifikationen und Betriebsbedingungen des Frequenzumrichters finden Sie im entsprechenden *Produkt*handbuch des Frequenzumrichters.

HINWEIS

Am STO-Signal muss eine SELV oder PELV anliegen.

Für die verschiedenen Sicherheitsstufen gelten folgende Werte:

Reaktionszeit für Klemme 37

- Maximale Reaktionszeit: 20 ms

Reaktionszeit = Verzögerung zwischen Abschaltung des STO-Eingangs und Abschalten der Ausgangsbrücke.

Daten für EN ISO 13849-1

- Performance Level „d“
- MTTF_d: 14000 Jahre
- DC: 90 %
- Kategorie 3
- Lebensdauer 20 Jahre

Daten für EN IEC 62061, EN IEC 61508, EN IEC 61800-5-2

- SIL 2, SILCL 2
- PFH < 1E-10/h
- Bauteiltyp: Typ A
- HFT (Hardwarefehlertoleranz) = 1 (1oo2-Architektur)
- Lebensdauer 20 Jahre

Daten für EN IEC 61508 (Low Demand)

- PFD_{avg} bei einjähriger Abnahmeprüfung: 1E-10
- PFD_{avg} bei dreijähriger Abnahmeprüfung: 1E-10
- PFD_{avg} bei fünfjähriger Abnahmeprüfung: 1E-10

SISTEMA-Daten

Daten zur funktionalen Sicherheit stehen über eine Datenbibliothek zur Verwendung mit der Berechnungssoftware SISTEMA vom IFA (Institut für Arbeitsschutz der Deutschen Gesetzlichen Unfallversicherung) und Daten zur manuellen Berechnung zur Verfügung. Sie können SISTEMA unter www.danfoss.com/BusinessAreas/DrivesSolutions/SISTEMA/ herunterladen.

Index

A

Abkürzungen..... 4

Abschaltungskanal..... 9

Aktivierung..... 10

Alarm..... 10

Ausgang..... 9

Automatischer Wiederanlauf..... 10, 11

B

Bauteiltyp..... 13

Befehl..... 5

D

Deaktivierung..... 10

E

EN 60204-1..... 2

EN 61800-5-2..... 2

EN 62061..... 2

EN ISO 13849-1..... 2

Externe Sicherheitsvorrichtungen..... 10

H

Hardwarefehler toleranz..... 13

I

Identifikation..... 2

IEC 61508..... 2

Inbetriebnahmeprüfung..... 11

Installation..... 9

K

Klemme 37..... 2

Konventionen..... 4

M

Mechanische Bremse..... 11

N

Normen und Konformität..... 3

O

Optionen..... 10

P

Parametereinstellungen..... 10

Performance Level „d“..... 13

Produktabdeckung..... 2

Q

Qualifiziertes Personal..... 5

R

Reaktionszeit..... 13

S

Schutz vor unerwartetem Anlauf..... 10

Schutz vor Wiederanlauf..... 11

Sicher abgeschaltetes Moment..... 2

Sicherheitsbezogener Sensor..... 9

Sicherheitsschalter..... 9

Sicherheitsvorrichtung..... 9

Signal..... 5, 9

SIL CL2..... 3

SIL2..... 3

SISTEMA-Daten..... 13

Steuerungssystem..... 5

Stoppkategorie 0..... 2

Symbole..... 4

T

Technische Daten..... 13

Thermistormodul..... 9

Thermistormodul MCB 112..... 9

U

Unkontrollierter Stopp..... 3

W

Wartung..... 12

Wiederanlauf..... 11

Z

Zertifizierungen..... 3

Zulassungen..... 3



www.danfoss.com/drives

.....
Die in Katalogen, Prospekten und anderen schriftlichen Unterlagen, wie z.B. Zeichnungen und Vorschlägen enthaltenen Angaben und technischen Daten sind vom Käufer vor Übernahme und Anwendung zu prüfen. Der Käufer kann aus diesen Unterlagen und zusätzlichen Diensten keinerlei Ansprüche gegenüber Danfoss oder Danfoss-Mitarbeitern ableiten, es sei denn, dass diese vorsätzlich oder grob fahrlässig gehandelt haben. Danfoss behält sich das Recht vor, ohne vorherige Bekanntmachung im Rahmen der angemessenen und zumutbaren Änderungen an seinen Produkten – auch an bereits in Auftrag genommenen – vorzunehmen. Alle in dieser Publikation enthaltenen Warenzeichen sind Eigentum der jeweiligen Firmen. Danfoss und das Danfoss-Logo sind Warenzeichen der Danfoss A/S. Alle Rechte vorbehalten.
.....

Danfoss A/S
Ulsnaes 1
DK-6300 Graasten
www.danfoss.com/drives

