

Induktive Näherungsschalter DC Metal Face Typ IA, M8, M12, M18 und M30

CARLO GAVAZZI



- Schaltabstand: 1 bis 15 mm
- Bündige und nicht-bündige Typen
- Lange und kurze Bauform
- Nenn-Betriebsspannung: 10 bis 30 VDC
- Ausgang: DC 100 mA, NPN oder PNP
- Schließer oder Öffnerkontakt
- LED Anzeige für Schaltausgang
- Schutz gegen Kurzschluss, Verpolung und Transienten
- Kabel- und Steckerausführungen

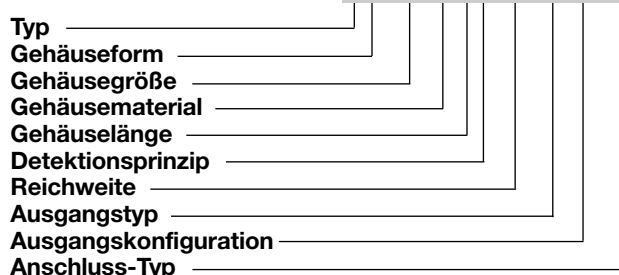
Produktbeschreibung

Die metal face Sensoren für den Industrieinsatz sind in M8, M12, M18 und M30 Gehäuse erhältlich. Es gibt Kabel- oder Steckerausführungen, sowie NPN oder PNP Typen mit offenem Kollektorausgang. Eine LED signalisiert den Zustand des Schaltausgangs. Der Sensor widersteht abrasiven Ver-

schleiß und Schlägen durch umherfliegende Metallsplitter oder falsch ausgerichteten bzw. vibrierenden Messobjekten. Darüber hinaus sind die Sensoren für chemische und korrosive Beanspruchungen in rauen Umgebungsbedingungen geeignet.

Bestellschlüssel

IA08FLF01NOM5



Typenwahl M8, M12 und M18

Gehäuse- durch- messer	Anschluss	Bauform	Schalt- abstand S _n	Bestellnummer NPN-Transistor Schließer	Bestellnummer PNP-Transistor Schließer	Bestellnummer NPN-Transistor Öffner	Bestellnummer PNP-Transistor Öffner
M8	Kabel	Kurz	1 mm ¹⁾	IA 08 FSF 01 NO	IA 08 FSF 01 PO	IA 08 FSF 01 NC	IA 08 FSF 01 PC
M8	Stecker	Kurz	1 mm ¹⁾	IA 08 FSF 01 NOM5	IA 08 FSF 01 POM5	IA 08 FSF 01 NCM5	IA 08 FSF 01 PCM5
M8	Kabel	Lang	1 mm ¹⁾	IA 08 FLF 01 NO	IA 08 FLF 01 PO	IA 08 FLF 01 NC	IA 08 FLF 01 PC
M8	Stecker	Lang	1 mm ¹⁾	IA 08 FLF 01 NOM5	IA 08 FLF 01 POM5	IA 08 FLF 01 NCM5	IA 08 FLF 01 PCM5
M8	Kabel	Kurz	2 mm ²⁾	IA 08 FSN 02 NO	IA 08 FSN 02 PO	IA 08 FSN 02 NC	IA 08 FSN 02 PC
M8	Stecker	Kurz	2 mm ²⁾	IA 08 FSN 02 NOM5	IA 08 FSN 02 POM5	IA 08 FSN 02 NCM5	IA 08 FSN 02 PCM5
M8	Kabel	Lang	2 mm ²⁾	IA 08 FLN 02 NO	IA 08 FLN 02 PO	IA 08 FLN 02 NC	IA 08 FLN 02 PC
M8	Stecker	Lang	2 mm ²⁾	IA 08 FLN 02 NOM5	IA 08 FLN 02 POM5	IA 08 FLN 02 NCM5	IA 08 FLN 02 PCM5
M12	Kabel	Kurz	2 mm ¹⁾	IA 12 FSF 02 NO	IA 12 FSF 02 PO	IA 12 FSF 02 NC	IA 12 FSF 02 PC
M12	Stecker	Kurz	2 mm ¹⁾	IA 12 FSF 02 NOM1	IA 12 FSF 02 POM1	IA 12 FSF 02 NCM1	IA 12 FSF 02 PCM1
M12	Kabel	Lang	2 mm ¹⁾	IA 12 FLF 02 NO	IA 12 FLF 02 PO	IA 12 FLF 02 NC	IA 12 FLF 02 PC
M12	Stecker	Lang	2 mm ¹⁾	IA 12 FLF 02 NOM1	IA 12 FLF 02 POM1	IA 12 FLF 02 NCM1	IA 12 FLF 02 PCM1
M12	Kabel	Kurz	4 mm ²⁾	IA 12 FSN 04 NO	IA 12 FSN 04 PO	IA 12 FSN 04 NC	IA 12 FSN 04 PC
M12	Stecker	Kurz	4 mm ²⁾	IA 12 FSN 04 NOM1	IA 12 FSN 04 POM1	IA 12 FSN 04 NCM1	IA 12 FSN 04 PCM1
M12	Kabel	Lang	4 mm ²⁾	IA 12 FLN 04 NO	IA 12 FLN 04 PO	IA 12 FLN 04 NC	IA 12 FLN 04 PC
M12	Stecker	Lang	4 mm ²⁾	IA 12 FLN 04 NOM1	IA 12 FLN 04 POM1	IA 12 FLN 04 NCM1	IA 12 FLN 04 PCM1
M18	Kabel	Kurz	5 mm ¹⁾	IA 18 FSF 05 NO	IA 18 FSF 05 PO	IA 18 FSF 05 NC	IA 18 FSF 05 PC
M18	Stecker	Kurz	5 mm ¹⁾	IA 18 FSF 05 NOM1	IA 18 FSF 05 POM1	IA 18 FSF 05 NCM1	IA 18 FSF 05 PCM1
M18	Kabel	Lang	5 mm ¹⁾	IA 18 FLF 05 NO	IA 18 FLF 05 PO	IA 18 FLF 05 NC	IA 18 FLF 05 PC
M18	Stecker	Lang	5 mm ¹⁾	IA 18 FLF 05 NOM1	IA 18 FLF 05 POM1	IA 18 FLF 05 NCM1	IA 18 FLF 05 PCM1
M18	Kabel	Kurz	8 mm ²⁾	IA 18 FSN 08 NO	IA 18 FSN 08 PO	IA 18 FSN 08 NC	IA 18 FSN 08 PC
M18	Stecker	Kurz	8 mm ²⁾	IA 18 FSN 08 NOM1	IA 18 FSN 08 POM1	IA 18 FSN 08 NCM1	IA 18 FSN 08 PCM1
M18	Kabel	Lang	8 mm ²⁾	IA 18 FLN 08 NO	IA 18 FLN 08 PO	IA 18 FLN 08 NC	IA 18 FLN 08 PC
M18	Stecker	Lang	8 mm ²⁾	IA 18 FLN 08 NOM1	IA 18 FLN 08 POM1	IA 18 FLN 08 NCM1	IA 18 FLN 08 PCM1

¹⁾ bündig einbaubar ²⁾ nicht bündig einbaubar

Typenwahl M30

Gehäuse- durch- messer	Anschluss	Bauform	Schalt- abstand S _n	Bestellnummer NPN-Transistor Schließer	Bestellnummer PNP-Transistor Schließer	Bestellnummer NPN-Transistor Öffner	Bestellnummer PNP-Transistor Öffner
M30	Kabel	Kurz	10 mm ¹⁾	IA 30 FSF 10 NO	IA 30 FSF 10 PO	IA 30 FSF 10 NC	IA 30 FSF 10 PC
M30	Stecker	Kurz	10 mm ¹⁾	IA 30 FSF 10 NOM1	IA 30 FSF 10 POM1	IA 30 FSF 10 NCM1	IA 30 FSF 10 PCM1
M30	Kabel	Lang	10 mm ¹⁾	IA 30 FLF 10 NO	IA 30 FLF 10 PO	IA 30 FLF 10 NC	IA 30 FLF 10 PC
M30	Stecker	Lang	10 mm ¹⁾	IA 30 FLF 10 NOM1	IA 30 FLF 10 POM1	IA 30 FLF 10 NCM1	IA 30 FLF 10 PCM1
M30	Kabel	Kurz	15 mm ²⁾	IA 30 FSN 15 NO	IA 30 FSN 15 PO	IA 30 FSN 15 NC	IA 30 FSN 15 PC
M30	Stecker	Kurz	15 mm ²⁾	IA 30 FSN 15 NOM1	IA 30 FSN 15 POM1	IA 30 FSN 15 NCM1	IA 30 FSN 15 PCM1
M30	Kabel	Lang	15 mm ²⁾	IA 30 FLN 15 NO	IA 30 FLN 15 PO	IA 30 FLN 15 NC	IA 30 FLN 15 PC
M30	Stecker	Lang	15 mm ²⁾	IA 30 FLN 15 NOM1	IA 30 FLN 15 POM1	IA 30 FLN 15 NCM1	IA 30 FLN 15 PCM1

1) bündig einbaubar 2) nicht bündig einbaubar

Technische Daten

Nenn-Betriebsspannung (U_B)	10 bis 30 VDC	Gehäusematerial	Gehäuse, Vorderseite Rückseite	Edelstahl AISI 304
Restwelligkeit	< 10%		Stecker	PA-66
Ausgangsstrom (I_a)	≤ 100 mA @ 50°C		Kabel	PVC
Leerlaufstrom (I_o)			Muttern	Edelstahl
IA08, IA12FxF, IA18FxF, IA30FxF	< 10 mA	Anschluss	Kabel	
IA12FxN, IA18FxN, IA30FxN	< 20 mA	IA08	IA08	2 m, 3 x 0,15 mm ² , Ø 3 mm, graues PVC
Spannungsabfall (U_d)		IA12, IA18	IA12, IA18	2 m, 3 x 0,15 mm ² , Ø 4 mm, graues PVC
IA08	< 1,5 V	IA30	IA30	2 m, 3 x 0,50 mm ² , Ø 5.8 mm, graues PVC
IA12, IA18, IA30	< 2,0 V			
Schutz vor	Verpolung, Kurzschluss und Transienten		Stecker	
Bemessungsstoßspannung	1 kV		IA08	M8 x 1
Einschaltverzögerung (t_v)	< 10 ms		IA12, IA18, IA30	M12 x 1
Schaltfrequenz (f)			Kabel für Stecker (-1)	CONH1A/CONH1O serie
IA08Fxxxxxx	500 Hz	Schutzart		IP 67
IA12Fxxxxx	2000 Hz	Gewicht	IA08FSFxx	33 g
IA12FxxNxxxx	1000 Hz	IA08FSFxxM5	IA08FSFxxM5	33 g
IA18FxFxx	2000 Hz	IA08FLFxx	IA08FLFxx	33 g
IA18FxxNxx	1000 Hz	IA08FLFxxM5	IA08FLFxxM5	18 g
IA18FxFxxM1	1000 Hz	IA08FSNxx	IA08FSNxx	32 g
IA18FxxNxxM1	500 Hz	IA08FSNxxM5	IA08FSNxxM5	32 g
IA30FSFxx	2000 Hz	IA08FLNxx	IA08FLNxx	32 g
IA30FSNxx	1000 Hz	IA08FLNxxM5	IA08FLNxxM5	17 g
IA30FLFxx	300 Hz	IA12FSFxx	IA12FSFxx	31 g
IA30FLNxx	150 Hz	IA12FSFxxM1	IA12FSFxxM1	40 g
IA30FxFxxM1	2000 Hz	IA12FLFxx	IA12FLFxx	67 g
IA30FxNxxM1	1000 Hz	IA12FLFxxM1	IA12FLFxxM1	153 g
Funktionsanzeige		IA12FSNxx	IA12FSNxx	30 g
Ausgang EIN	LED, Gelb	IA12FSNxxM1	IA12FSNxxM1	38 g
Arbeitsschaltabstand (S_a)	0 ≤ S _a ≤ 0,81 x S _n	IA12FLNxx	IA12FLNxx	65 g
Realschaltabstand (S_r)	0,9 x S _n ≤ S _r ≤ 1,1 x S _n	IA12FLNxxM1	IA12FLNxxM1	144 g
Nutzschaltabstand (S_u)	0,9 x S _r ≤ S _u ≤ 1,1 x S _r	IA18FSFxx	IA18FSFxx	110 g
Wiederholgenauigkeit (R)	≤ 5%	IA18FSFxxM1	IA18FSFxxM1	74 g
Schalthysterese (H)	1 bis 20% des Schalt- abstandes	IA18FLFxx	IA18FLFxx	153 g
Umgebungstemperatur		IA18FLFxxM1	IA18FLFxxM1	94 g
Betrieb	-25° bis +70°C (-13° bis +158°F)	IA18FSNxx	IA18FSNxx	92 g
Lagerung	-25° bis +70°C (-13° bis +158°F)	IA18FSNxxM1	IA18FSNxxM1	70 g
Luftfeuchtigkeit		IA18FLNxx	IA18FLNxx	144 g
(nicht kondensierend)	35 bis 95% RH	IA18FLNxxM1	IA18FLNxxM1	91 g

Technische Daten (Forts.)

Gewicht (Forts.)

IA30FSFxx	146 g
IA30FSFxxM1	200 g
IA30FLFxx	217 g
IA30FLFxxM1	187 g
IA30FSNxx	138 g
IA30FSNxxM1	200 g
IA30FLNxx	207 g
IA30FLNxxM1	179 g

Anziehmoment

IA08	4,5 Nm
IA12	25,0 Nm
IA18	60,0 Nm
IA30	230,0 Nm

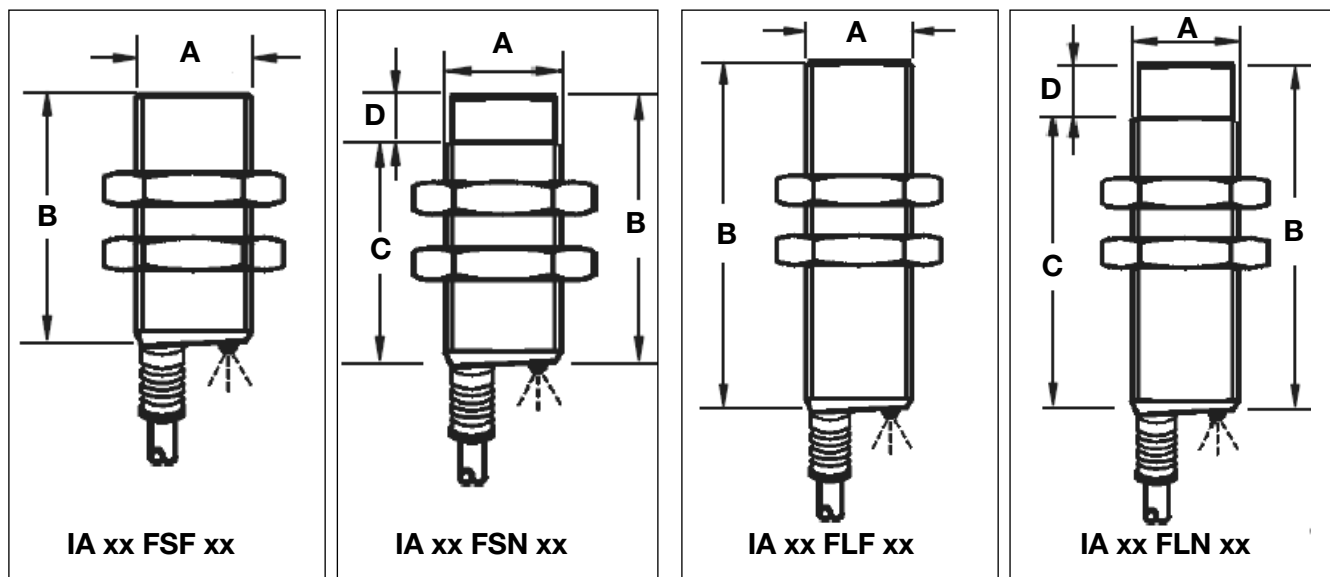
CE-Kennzeichnung

Ja

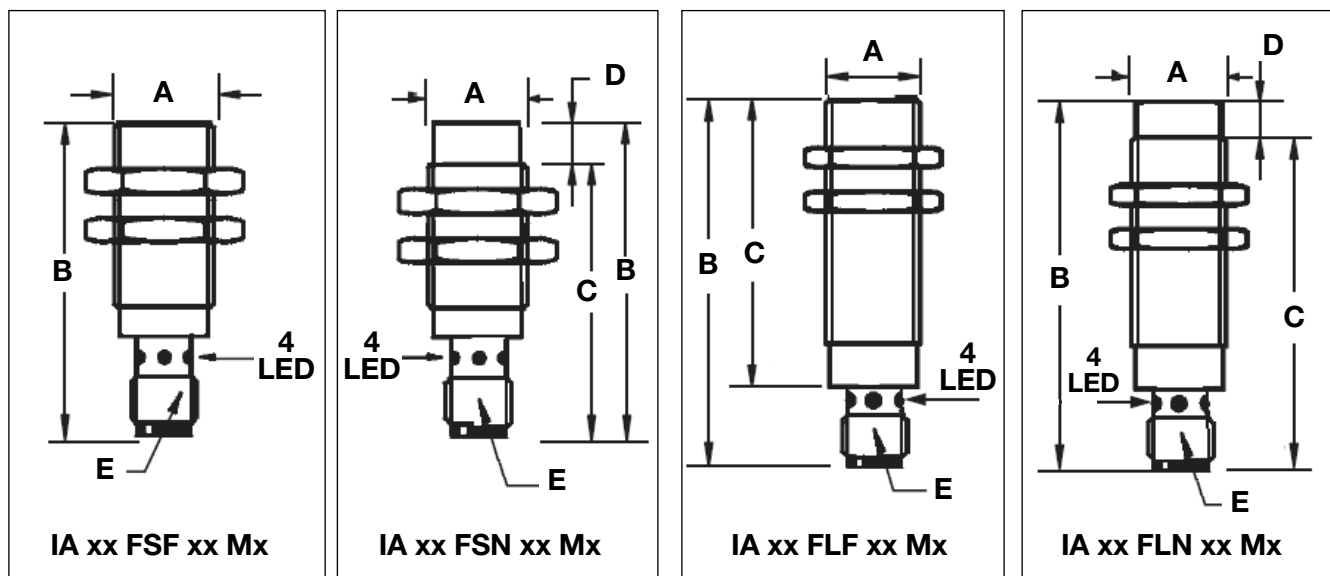
Abmessungen

Typen	Beschreibung	A (mm)	B (mm)	C (mm)	D (mm)	E (mm)
IA 08 FSF 01 xx	M8 x 1 x 30	M8 x 1	30	-	-	-
IA 08 FSF 01 xx M5	M8 x 1 x 45	M8 x 1	45	-	-	M8 x 1
IA 08 FLF 01 xx	M8 x 1 x 45	M8 x 1	45	-	-	-
IA 08 FLF 01 xx M5	M8 x 1 x 60	M8 x 1	60	40	-	M8 x 1
IA 08 FSN 02 xx	M8 x 1 x 30	M8 x 1	30	26	4	-
IA 08 FSN 02 xx M5	M8 x 1 x 45	M8 x 1	45	41	4	M8 x 1
IA 08 FLN 02 xx	M8 x 1 x 45	M8 x 1	45	41	4	-
IA 08 FLN 02 xx M5	M8 x 1 x 60	M8 x 1	60	56	4	M8 x 1
IA 12 FSF 02 xx	M12 x 1 x 30	M12 x 1	30	-	-	-
IA 12 FSF 02 xx M1	M12 x 1 x 50	M12 x 1	50	-	-	M12 x 1
IA 12 FLF 02 xx	M12 x 1 x 50	M12 x 1	50	-	-	-
IA 12 FLF 02 xx M1	M12 x 1 x 68	M12 x 1	68	42	-	M12 x 1
IA 12 FSN 04 xx	M12 x 1 x 30	M12 x 1	30	22	8	-
IA 12 FSN 04 xx M1	M12 x 1 x 50	M12 x 1	50	42	8	M12 x 1
IA 12 FLN 04 xx	M12 x 1 x 50	M12 x 1	50	42	8	-
IA 12 FLN 04 xx M1	M12 x 1 x 68	M12 x 1	68	60	8	M12 x 1
IA 18 FSF 05 xx	M18 x 1 x 35	M18 x 1	35	-	-	-
IA 18 FSF 05 xx M1	M18 x 1 x 48	M18 x 1	48	-	-	M12 x 1
IA 18 FLF 05 xx	M18 x 1 x 55	M18 x 1	55	-	-	-
IA 18 FLF 05 xx M1	M18 x 1 x 79	M18 x 1	79	65	-	M12 x 1
IA 18 FSN 08 xx	M18 x 1 x 35	M18 x 1	35	23	12	-
IA 18 FSN 08 xx M1	M18 x 1 x 48	M18 x 1	48	36	12	M12 x 1
IA 18 FLN 08 xx	M18 x 1 x 55	M18 x 1	55	43	12	-
IA 18 FLN 08 xx M1	M18 x 1 x 79	M18 x 1	79	67	12	M12 x 1
IA 30 FSF 10 xx	M30 x 1,5 x 35	M30 x 1,5	35	-	-	-
IA 30 FSF 10 xx M1	M30 x 1,5 x 48	M30 x 1,5	48	-	-	M12 x 1
IA 30 FLF 10 xx	M30 x 1,5 x 55	M30 x 1,5	55	-	-	-
IA 30 FLF 10 xx M1	M30 x 1,5 x 78	M30 x 1,5	78	-	-	M12 x 1
IA 30 FSN 15 xx	M30 x 1,5 x 35	M30 x 1,5	35	25	10	-
IA 30 FSN 15 xx M1	M30 x 1,5 x 48	M30 x 1,5	48	38	10	M12 x 1
IA 30 FLN 15 xx	M30 x 1,5 x 55	M30 x 1,5	55	45	10	-
IA 30 FLN 15 xx M1	M30 x 1,5 x 78	M30 x 1,5	78	68	10	M12 x 1

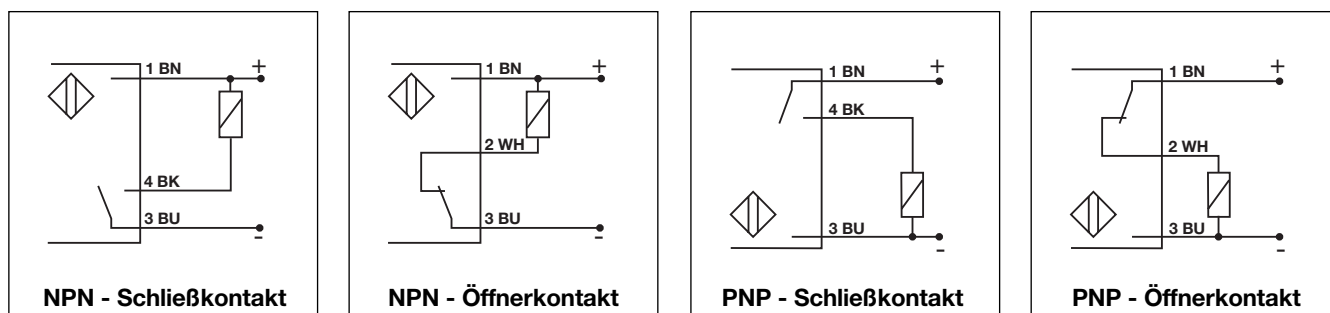
Abmessungen: Kabel-typen



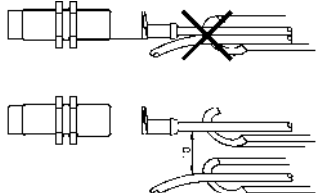
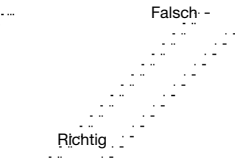
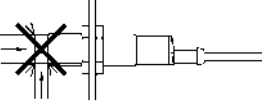
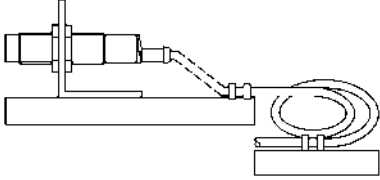
Abmessungen: Stecker-typen



Schaltbilder



Hinweise zur Installation

<p>Um Störungen durch induktive Spannungs-/ Stromspitzen zu vermeiden, Kabel der Näherungsschalter getrennt von anderen stromführenden Kabeln für z. B. Motoren und Leistungsschalter halten.</p> 	<p>Schutz vor Überdehnung des Kabels</p> <p>Falsch -</p>  <p>Richtig</p> <p>Nicht am Kabel ziehen</p>	<p>Schutz der Sensorfläche des Schalters</p>  <p>Näherungsschalter nicht als mechanischen Anschlag verwenden</p>	<p>Mobiler Näherungsschalter</p>  <p>Wiederholtes Biegen des Kabels vermeiden</p>
---	--	--	--

Lieferumfang

- Induktiver Näherungsschalter IA..
- 2 Edelstahl Muttern
- 2 Edelstahl Unterlegscheiben
- Verpackung: Kunststoffbeutel