

# Steuer- und Sicherheitstransformator STU 500/24

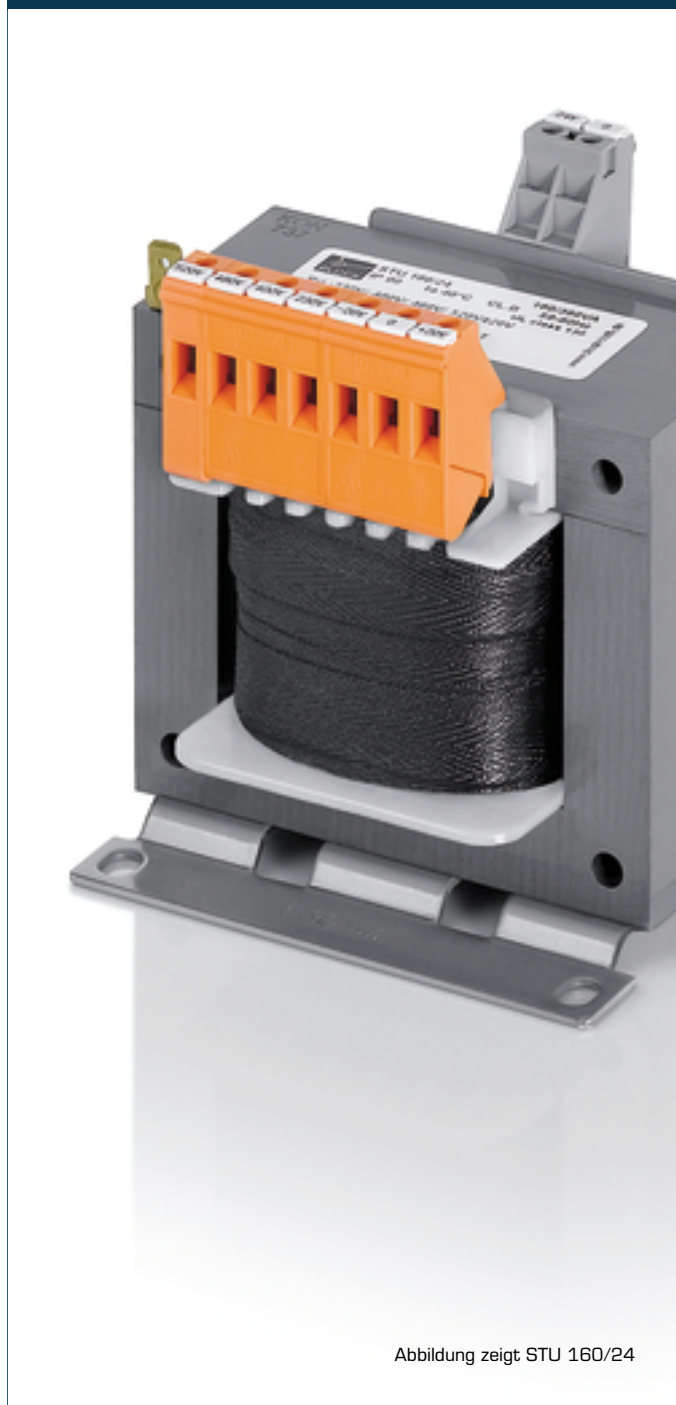


Abbildung zeigt STU 160/24

## Vorteile

- Universelle Eingangsspannungen 210 bis 540 Vac
- Sehr gutes Einschaltverhalten durch verringerte Einschaltströme
- Hohe Leistung pro Volumen durch kompakten Aufbau
- Sehr guter Korrosionsschutz und geringe Geräuschentwicklung durch Vakuumimprägnierung BLOCKIMPEX
- Berührungsgeschützte Anschlussklemmen nach UVV BGV A3
- Einfache Befestigung durch robuste Metallfußplatte mit Langlöchern

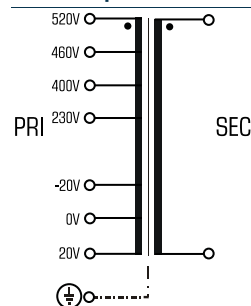
## Anwendungen

Als Steuertransformator zur elektrischen Trennung der Ein- und Ausgangsseite. Durch die Konstruktion ist der Transformator zur Versorgung von Steuerungen entsprechend VDE 0113 ausgelegt.

Als Trenntransformator zur sicheren elektrischen Trennung der Ein- und Ausgangsseite. Der Transformator kann für den Aufbau der Schutzmaßnahme Schutztrennung entsprechend VDE 0100 eingesetzt werden.

Als Sicherheitstransformator zur sicheren elektrischen Trennung der Ein- und Ausgangsseite. Durch die Begrenzung der Ausgangsspannung ist der Transformator für den Aufbau von SELV sowie PELV Stromkreisen geeignet.

## Prinzipschaltbild



## Normen



Steuertransformator  
nach: VDE 0570 Teil 2-2, DIN EN 61558-2-2, EN 61558-2-2, IEC 61558-2-2,  
UL 5085-1/-2, CSA 22.2 No.66  
Sicherheitstransformator  
nach: VDE 0570 Teil 2-6, DIN EN 61558-2-6, EN 61558-2-6, IEC 61558-2-6,  
UL 5085-1/-2, CSA 22.2 No.66

## Zulassungen



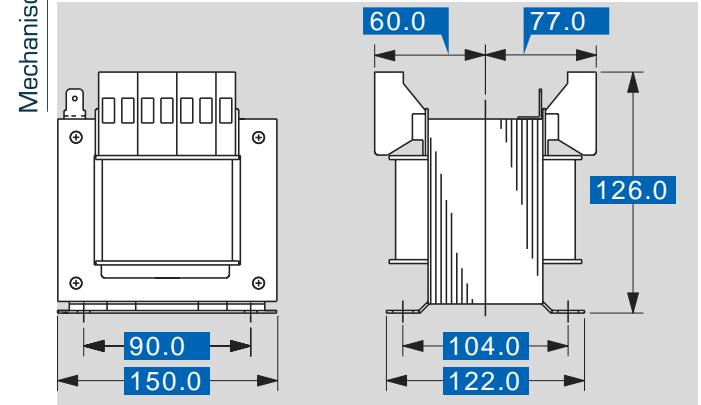
ENEC 10 (VDE), UL 5085-1/-2, CSA 22.2 No.66



# Steuer- und Sicherheitstransformator STU 500/24

Typ		STU 500/24
Elektrische Daten	Eingangsdaten	
	Bemessungseingangsspannung	210 Vac/230 Vac/250 Vac 380 Vac/400 Vac/420 Vac 440 Vac/460 Vac/480 Vac 500 Vac/520 Vac/540 Vac
	Bemessungsfrequenz	50 - 60 Hz
	Ausgangsdaten	
	Bemessungsausgangsspannung	24 Vac
	Bemessungsleistung VDE (DB cos phi=1)	500 VA
	Bemessungsleistung VDE (KB cos phi=0.5)	1370 VA
	Leerlaufspannung (ca. x Faktor)	1,05
	Wirkungsgrad	91 %
	Normen	
	Klassifizierung	Steuer- und Sicherheitstransformator
	Zulassungen	
	Approbationen	cURus, ENEC 10 (VDE)
	Umwelt	
	Umgebungstemperatur max.	40 °C
	Kühlungsart	Selbstkühlung
	Sicherheit und Schutz	
	Bauart	offen
	Isolierstoffklasse	VDE=B, UL=class 105
	Schutzart	IP 00
Schutzklasse (vorbereitet)	I	
Kurzschlussfestigkeit	nicht kurzschlussfest	
PRI Absicherungsempf. d. Schutzschalters mit Auslösekennlinie typ. 20 x Inenn bez. auf den Einstellwert		
Einstellbereich 230 ±20 Vac	1,60 - 2,50 A	
Einstellwert 230 ±20 Vac	2,30 A	
Einstellbereich 400 ±20 Vac	1,00 - 1,60 A	
Einstellwert 400 ±20 Vac	1,40 A	
Einstellbereich 460 ±20 Vac	1,00 - 1,60 A	
Einstellwert 460 ±20 Vac	1,20 A	
Einstellbereich 520 ±20 Vac	1,00 - 1,60 A	
Einstellwert 520 ±20 Vac	1,00 A	
Bestelldaten		
Bestellnummer	STU 500/24	

Typ		STU 500/24
Anschluss und Montage		
Anschlüsse	Schraubklemme, PE 6,3 x 0,8 (Steck)	
Befestigung	Fußplatte	
Befestigungsschrauben	M5	
Maße und Gewichte		
Gewicht	7,00 kg	



Änderungen vorbehalten.