

Steuer- und Trenntransformator ST 63/4/23



Abbildung zeigt ST 160/23-23

Vorteile

- Sehr gutes Einschaltverhalten durch verringerte Einschaltströme
- Hohe Leistung pro Volumen durch kompakten Aufbau
- Primärseitig $\pm 5\%$ Anzapfungen zur Spannungsanpassung
- Sehr guter Korrosionsschutz und geringe Geräuschentwicklung durch Vakuumimprägnierung BLOCKIMPEX
- Berührungsgeschützte Anschlussklemmen nach UVV BGV A3
- Einfache Befestigung durch robuste Metallfußplatte mit Langlöchern

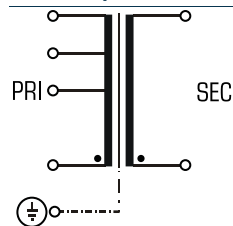
Anwendungen

Als Steuertransformator zur elektrischen Trennung der Ein- und Ausgangsseite. Durch die Konstruktion ist der Transformator zur Versorgung von Steuerungen entsprechend VDE 0113 ausgelegt.

Als Trenntransformator zur sicheren elektrischen Trennung der Ein- und Ausgangsseite. Der Transformator kann für den Aufbau der Schutzmaßnahme Schutztrennung entsprechend VDE 0100 eingesetzt werden.

Als Sicherheitstransformator zur sicheren elektrischen Trennung der Ein- und Ausgangsseite. Durch die Begrenzung der Ausgangsspannung ist der Transformator für den Aufbau von SELV sowie PELV Stromkreisen geeignet.

Prinzipschaltbild



Normen



Trenntransformator
nach: VDE 0570 Teil 2-4, DIN EN 61558-2-4, EN 61558-2-4, IEC 61558-2-4
Steuertransformator
nach: VDE 0570 Teil 2-2, DIN EN 61558-2-2, EN 61558-2-2, IEC 61558-2-2

Zulassungen



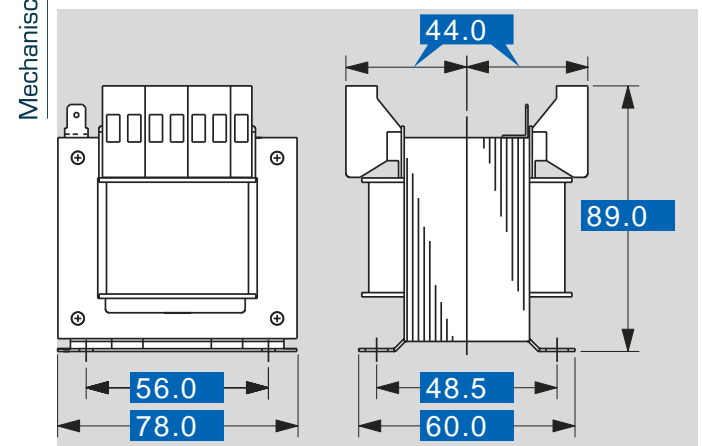
ENEC 10 (VDE), UL 5085-1/-2, CSA 22.2 No.66



Steuer- und Trenntransformator ST 63/4/23

Elektrische Daten		Typ	ST 63/4/23
Eingangswerte			
Bemessungseingangsspannung		400 Vac	
Anzapfungen Eingang		±5 %	
Bemessungsfrequenz		50 - 60 Hz	
Ausgangswerte			
Bemessungsausgangsspannung		230 Vac	
Bemessungsleistung VDE (DB cos phi=1)		63 VA	
Bemessungsleistung VDE (KB cos phi=0,5)		110 VA	
Leerlaufspannung (ca. x Faktor)		1,10	
Wirkungsgrad		84 %	
Normen			
Klassifizierung		Steuer- und Trenntransformator	
Zulassungen			
Approbationen		cURus, ENEC 10 (VDE)	
Umwelt			
Umgebungstemperatur max.		40 °C	
Kühlungsart		Selbstkühlung	
Sicherheit und Schutz			
Bauart		offen	
Isolierstoffklasse		VDE-B, UL=class 105	
Schutzart		IP 00	
Schutzklasse (vorbereitet)		I	
Kurzschlussfestigkeit		nicht kurzschlussfest	
PRI Absicherungsempf. d. Schutzschalters mit Auslösekennlinie typ. 20 x Inenn bez. auf den Einstellwert			
Einstellbereich		0,16 - 0,25 A	
Einstellwert		0,19 A	
Bestelldaten			
Bestellnummer		ST 63/4/23	

Mechanische Daten		Typ	ST 63/4/23
Anschluss und Montage			
Anschlüsse		Schraubklemme, PE 6,3 x 0,8	
Befestigung		Fußplatte	
Befestigungsschrauben		M4	
Maße und Gewichte			
Gewicht		1,10 kg	



Änderungen vorbehalten.