

Sicherheitstransformator ST 20/23/12



Abbildung zeigt ST 160/23-23

Vorteile

- Sehr gutes Einschaltverhalten durch verringerte Einschaltströme
- Hohe Leistung pro Volumen durch kompakten Aufbau
- Primärseitig $\pm 5\%$ Anzapfungen zur Spannungsanpassung
- Sehr guter Korrosionsschutz und geringe Geräuschentwicklung durch Vakuumimprägnierung BLOCKIMPEX
- Berührungsgeschützte Anschlussklemmen nach UVV BGV A3
- Einfache Befestigung durch robuste Metallfußplatte mit Langlöchern

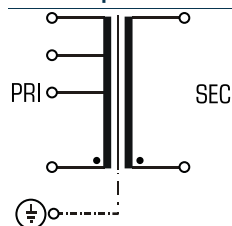
Anwendungen

Als Steuertransformator zur elektrischen Trennung der Ein- und Ausgangsseite. Durch die Konstruktion ist der Transformator zur Versorgung von Steuerungen entsprechend VDE 0113 ausgelegt.

Als Trenntransformator zur sicheren elektrischen Trennung der Ein- und Ausgangsseite. Der Transformator kann für den Aufbau der Schutzmaßnahme Schutztrennung entsprechend VDE 0100 eingesetzt werden.

Als Sicherheitstransformator zur sicheren elektrischen Trennung der Ein- und Ausgangsseite. Durch die Begrenzung der Ausgangsspannung ist der Transformator für den Aufbau von SELV sowie PELV Stromkreisen geeignet.

Prinzipschaltbild



Normen



Sicherheitstransformator
nach: VDE 0570 Teil 2-6, DIN EN 61558-2-6, EN 61558-2-6, IEC 61558-2-6,
UL 5085-1/-2, CSA 22.2 No.66

Zulassungen



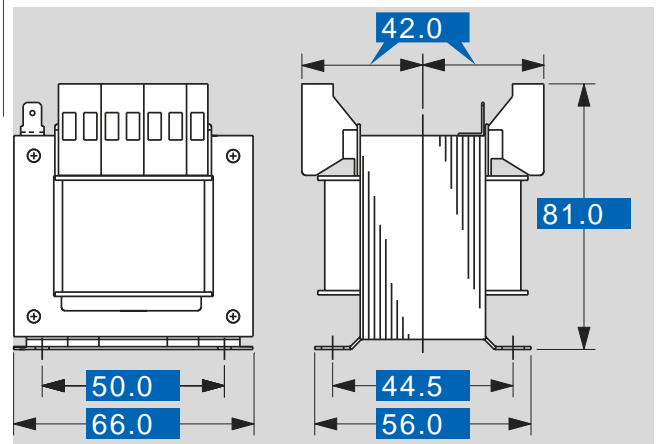
ENEC 10 (VDE), UL 5085-1/-2, CSA 22.2 No.66



Sicherheitstransformator ST 20/23/12

Typ		ST 20/23/12
Elektrische Daten	Eingangsdaten	
	Bemessungseingangsspannung	230 Vac
	Anzapfungen Eingang	±5 %
	Bemessungsfrequenz	50 - 60 Hz
	Ausgangsdaten	
	Bemessungsausgangsspannung	12 Vac
	Bemessungsleistung VDE (DB cos phi=1)	20 VA
	Bemessungsleistung VDE (KB cos phi=0.5)	42 VA
	Leerlaufspannung (ca. x Faktor)	1,10
	Wirkungsgrad	81 %
Normen		
Klassifizierung	Sicherheitstransformator	
Zulassungen		
Approbationen	cURus, ENEC 10 (VDE)	
Umwelt		
Umgebungstemperatur max.	40 °C	
Kühlungsart	Selbstkühlung	
Sicherheit und Schutz		
Bauart	offen	
Isolierstoffklasse	VDE-B, UL=class 105	
Schutzart	IP 00	
Schutzklasse (vorbereitet)	I	
Kurzschlussfestigkeit	nicht kurzschlussfest	
PRI Absicherungsempf. d. Schutzschalters mit Auslösekennlinie typ. 20 x Inenn bez. auf den Einstellwert)		
Einstellbereich	0,10 - 0,16 A	
Einstellwert	0,11 A	
Bestelldaten		
Bestellnummer	ST 20/23/12	

Typ		ST 20/23/12
Mechanische Daten	Anschluss und Montage	
	Anschlüsse	Schraubklemme, PE 6,3 x 0,8
	Befestigung	Fußplatte
	Befestigungsschrauben	M4
Maße und Gewichte		
Gewicht	0,70 kg	



Änderungen vorbehalten.