

Steuer- und Trenntransformator ST 130/23/11



Abbildung zeigt ST 160/23-23

Vorteile

| |
|--|
| Sehr gutes Einschaltverhalten durch verringerte Einschaltströme |
| Hohe Leistung pro Volumen durch kompakten Aufbau |
| Primärseitig $\pm 5\%$ Anzapfungen zur Spannungsanpassung |
| Sehr guter Korrosionsschutz und geringe Geräuschentwicklung durch Vakuumimprägnierung BLOCKIMPEX |
| Berührungsgeschützte Anschlussklemmen nach UVV BGV A3 |
| Einfache Befestigung durch robuste Metallfußplatte mit Langlöchern |

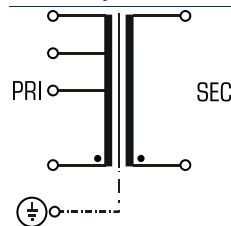
Anwendungen

Als Steuertransformator zur elektrischen Trennung der Ein- und Ausgangsseite. Durch die Konstruktion ist der Transformator zur Versorgung von Steuerungen entsprechend VDE 0113 ausgelegt.

Als Trenntransformator zur sicheren elektrischen Trennung der Ein- und Ausgangsseite. Der Transformator kann für den Aufbau der Schutzmaßnahme Schutztrennung entsprechend VDE 0100 eingesetzt werden.

Als Sicherheitstransformator zur sicheren elektrischen Trennung der Ein- und Ausgangsseite. Durch die Begrenzung der Ausgangsspannung ist der Transformator für den Aufbau von SELV sowie PELV Stromkreisen geeignet.

Prinzipschaltbild



Normen



Steuertransformator
nach: VDE 0570 Teil 2-2, DIN EN 61558-2-2, EN 61558-2-2, IEC 61558-2-2,
UL 5085-1/-2, CSA 22.2 No.66
Trenntransformator
nach: VDE 0570 Teil 2-4, DIN EN 61558-2-4, EN 61558-2-4, IEC 61558-2-4,
UL 5085-1/-2, CSA 22.2 No.66

Zulassungen



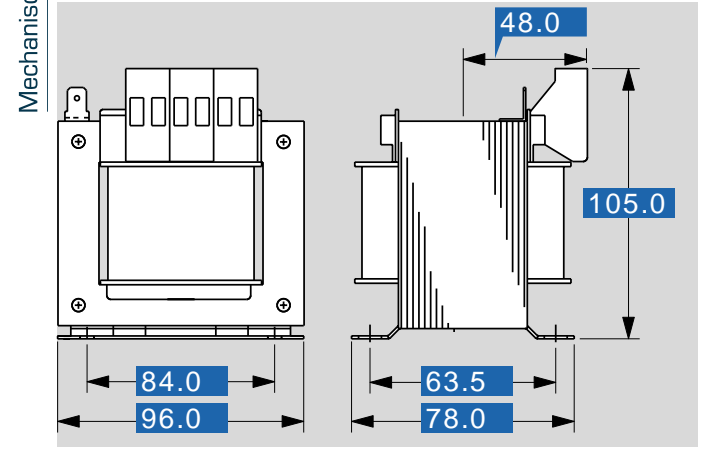
ENEC 10 (VDE), UL 5085-1/-2, CSA 22.2 No.66



Steuer- und Trenntransformator ST 130/23/11

| Elektrische Daten | | Typ | ST 130/23/11 |
|---|--|-----|--------------------------------|
| Eingangswerte | | | |
| Bemessungseingangsspannung | | | 230 Vac |
| Anzapfungen Eingang | | | ±5 % |
| Bemessungsfrequenz | | | 50 - 60 Hz |
| Ausgangswerte | | | |
| Bemessungsausgangsspannung | | | 110 Vac |
| Bemessungsleistung VDE (DB cos phi=1) | | | 130 VA |
| Bemessungsleistung VDE (KB cos phi=0.5) | | | 300 VA |
| Leerlaufspannung (ca. x Faktor) | | | 1,10 |
| Wirkungsgrad | | | 86 % |
| Normen | | | |
| Klassifizierung | | | Steuer- und Trenntransformator |
| Zulassungen | | | |
| Approbationen | | | cURus, ENEC 10 (VDE) |
| Umwelt | | | |
| Umgebungstemperatur max. | | | 40 °C |
| Kühlungsart | | | Selbstkühlung |
| Sicherheit und Schutz | | | |
| Bauart | | | offen |
| Isolierstoffklasse | | | VDE-B, UL=class 105 |
| Schutzart | | | IP 00 |
| Schutzklasse (vorbereitet) | | | I |
| Kurzschlussfestigkeit | | | nicht kurzschlussfest |
| PRI Absicherungsempf. d. Schutzschalters mit Auslösekennlinie typ. 20 x Inenn bez. auf den Einstellwert | | | |
| Einstellbereich | | | 0,63 - 1,00 A |
| Einstellwert | | | 0,64 A |
| Bestelldaten | | | |
| Bestellnummer | | | ST 130/23/11 |

| Mechanische Daten | | Typ | ST 130/23/11 |
|------------------------------|--|-----|-----------------------------|
| Anschluss und Montage | | | |
| Anschlüsse | | | Schraubklemme, PE 6,3 x 0,8 |
| Befestigung | | | Fußplatte |
| Befestigungsschrauben | | | M5 |
| Maße und Gewichte | | | |
| Gewicht | | | 2,30 kg |



Änderungen vorbehalten.