

# Steuer- und Sicherheitstransformator ST 100/4/24



Abbildung zeigt ST 160/23-23

## Vorteile

- Sehr gutes Einschaltverhalten durch verringerte Einschaltströme
- Hohe Leistung pro Volumen durch kompakten Aufbau
- Primärseitig  $\pm 5\%$  Anzapfungen zur Spannungsanpassung
- Sehr guter Korrosionsschutz und geringe Geräuschentwicklung durch Vakuumimprägnierung BLOCKIMPEX
- Berührungsgeschützte Anschlussklemmen nach UVV BGV A3
- Einfache Befestigung durch robuste Metallfußplatte mit Langlöchern

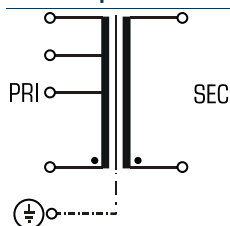
## Anwendungen

Als Steuertransformator zur elektrischen Trennung der Ein- und Ausgangsseite. Durch die Konstruktion ist der Transformator zur Versorgung von Steuerungen entsprechend VDE 0113 ausgelegt.

Als Trenntransformator zur sicheren elektrischen Trennung der Ein- und Ausgangsseite. Der Transformator kann für den Aufbau der Schutzmaßnahme Schutztrennung entsprechend VDE 0100 eingesetzt werden.

Als Sicherheitstransformator zur sicheren elektrischen Trennung der Ein- und Ausgangsseite. Durch die Begrenzung der Ausgangsspannung ist der Transformator für den Aufbau von SELV sowie PELV Stromkreisen geeignet.

## Prinzipschaltbild



## Normen



Steuertransformator  
nach: VDE 0570 Teil 2-2, DIN EN 61558-2-2, EN 61558-2-2, IEC 61558-2-2,  
UL 5085-1/-2, CSA 22.2 No.66  
Sicherheitstransformator  
nach: VDE 0570 Teil 2-6, DIN EN 61558-2-6, EN 61558-2-6, IEC 61558-2-6,  
UL 5085-1/-2, CSA 22.2 No.66

## Zulassungen



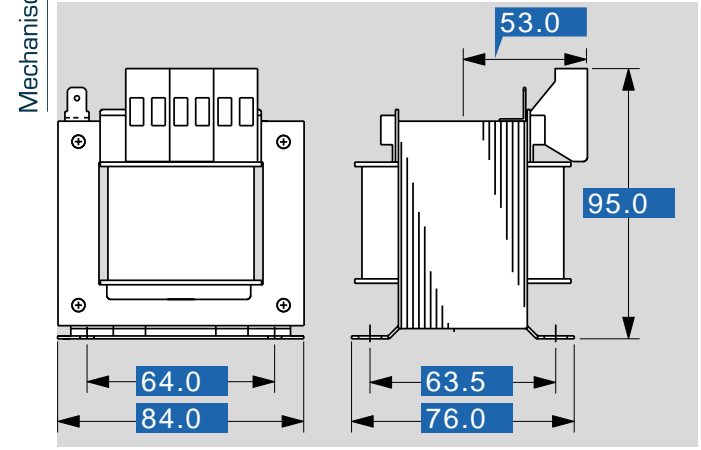
ENEC 10 (VDE), UL 5085-1/-2, CSA 22.2 No.66



# Steuer- und Sicherheitstransformator ST 100/4/24

Elektrische Daten	
<b>Typ</b>	<b>ST 100/4/24</b>
<b>Eingangsdaten</b>	
Bemessungseingangsspannung	400 Vac
Anzapfungen Eingang	±5 %
Bemessungsfrequenz	50 - 60 Hz
<b>Ausgangsdaten</b>	
Bemessungsausgangsspannung	24 Vac
Bemessungsleistung VDE (DB cos phi=1)	100 VA
Bemessungsleistung VDE (KB cos phi=0.5)	225 VA
Leerlaufspannung (ca. x Faktor)	1,10
Wirkungsgrad	86 %
<b>Normen</b>	
Klassifizierung	Steuer- und Sicherheitstransformator
<b>Zulassungen</b>	
Approbationen	cURus, ENEC 10 (VDE)
<b>Umwelt</b>	
Umgebungstemperatur max.	40 °C
Kühlungsart	Selbstkühlung
<b>Sicherheit und Schutz</b>	
Bauart	offen
Isolierstoffklasse	VDE-B, UL=class 105
Schutzart	IP 00
Schutzklasse (vorbereitet)	I
Kurzschlussfestigkeit	nicht kurzschlussfest
PRI Absicherungsempf. d. Schutzschalters mit Auslösekennlinie typ. 20 x Inenn bez. auf den Einstellwert)	
Einstellbereich	0,25 - 0,40 A
Einstellwert	0,29 A
<b>Bestelldaten</b>	
<b>Bestellnummer</b>	<b>ST 100/4/24</b>

Mechanische Daten	
<b>Typ</b>	<b>ST 100/4/24</b>
<b>Anschluss und Montage</b>	
Anschlüsse	Schraubklemme, PE 6,3 x 0,8
Befestigung	Fußplatte
Befestigungsschrauben	M4
<b>Maße und Gewichte</b>	
Gewicht	2,00 kg



Änderungen vorbehalten.